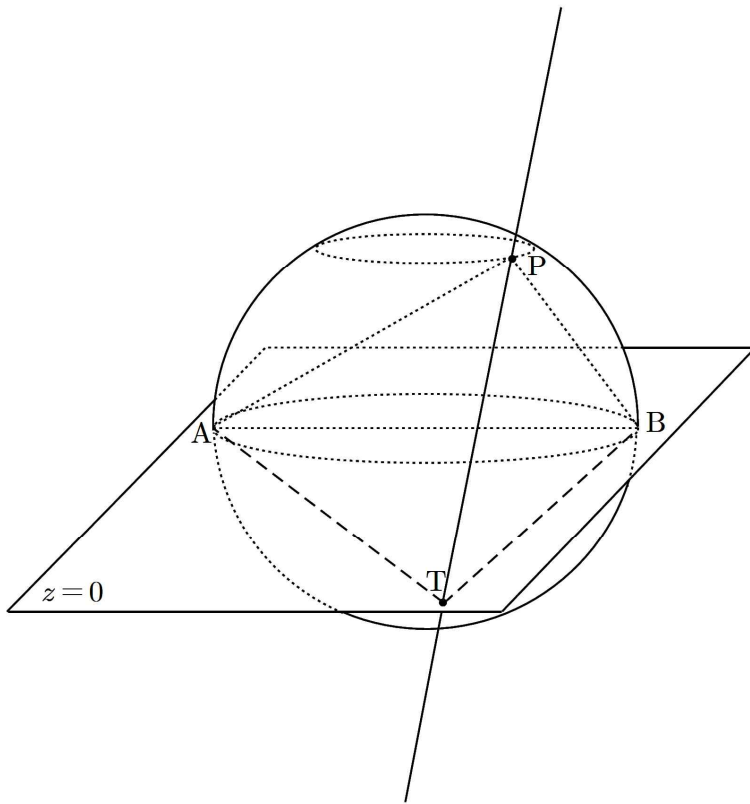


01. 좌표공간에서 구 $S: x^2 + y^2 + z^2 = 16$ 이 두 평면 $z=0, z=2\sqrt{3}$ 과 만나서 생기는 원을 각각 C_1, C_2 라 하자. 원 C_1 의 지름의 양끝 점 A, B와 원 C_2 위의 한 점 P를 $\overline{PB} = 2\sqrt{6}$ 이 되도록 잡고, 점 P를 지나고 평면 PAB와 수직인 직선이 평면 $z=0$ 과 만나는 점을 T라 하자. 삼각형 ABT의 넓이를 s 라 할 때, $\frac{s^2}{5}$ 의 값을 구하시오.

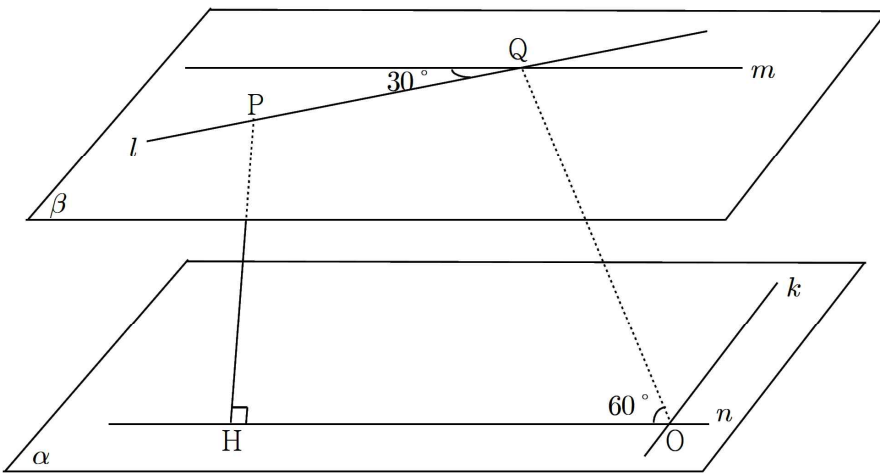


02. 그림과 같이 좌표공간에서 평면 $\beta: z=3$ 위의 두 직선 l, m 이 30° 의 각을 이루며 점 Q에서 만나고, 평면 $\alpha: z=0$ 위의 두 직선 n, k 가 점O에서 만나고 있다. 그림과 같이 선분OQ와 직선n이 이루는 예각의 크기가 $\frac{\pi}{3}$ 이고, 점P에서 직선n에 내린 수선의 발을 H라 할 때, 세 직선 m, n, k 와 세 점P, Q, H가 다음 조건을 만족시킨다.

(가) $m // n, n \perp k$

(나) $\overline{PH} = \overline{PQ} = 2\sqrt{3}$

점Q와 직선k를 포함하는 평면과 평면 α 가 이루는 예각의 크기를 θ 라 할 때, $16\sin\theta$ 의 값을 구하시오. (단, 선분PQ의 평면 α 위로의 정사영은 두 직선n, k와 만나지 않는다.)



03. 좌표공간에서 두 구

$$S_1 : x^2 + y^2 + (z-4)^2 = 64$$

$$S_2 : x^2 + (y-4\sqrt{3})^2 + (z-8)^2 = 64$$

가 서로 만나서 생기는 원을 C 라 하자.

좌표공간의 두 점 $A(-2\sqrt{15}, 0, 1)$, $B(0, -2\sqrt{15}, 4)$ 와
원 C 위를 움직이는 점 P 를 꼭짓점으로 하는 삼각형 ABP 의
 xy 평면 위로의 정사영의 넓이의 최솟값은?

- ① $5\sqrt{5}$ ② $6\sqrt{5}$ ③ $7\sqrt{5}$
④ $8\sqrt{5}$ ⑤ $9\sqrt{5}$

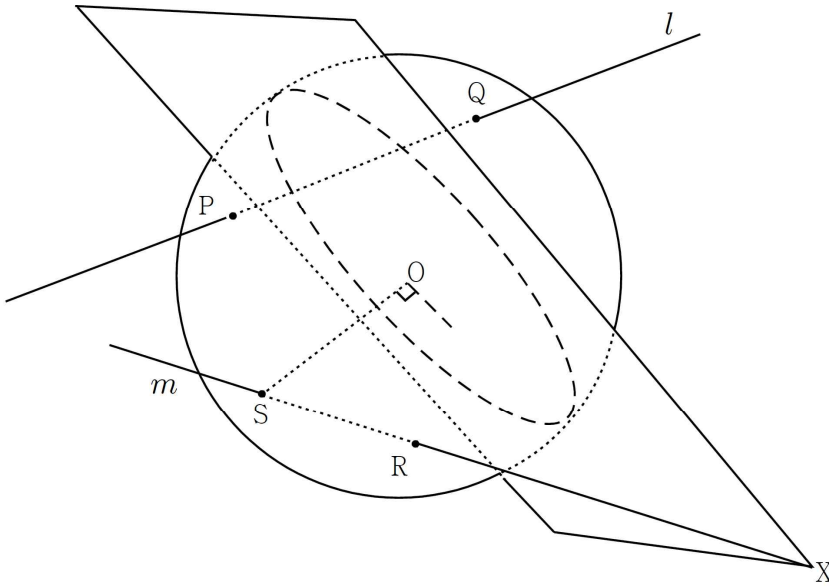
04. 그림과 같이 중심이 O인 구C가 있다. 직선 l 과 구C의 두 교점을 각각 P,Q라 하고, 직선 m 과 구C의 교점을 각각 R,S라 하자. 점O를 지나고, 선분 OS와 수직인 평면과 직선 m 과의 교점을 X라 할 때, 네 점P,Q,R,S가 다음조건을 만족시킨다.

(가) $|\vec{OP}| = |\vec{PS}| = 4$

(나) $\vec{OP} \cdot \vec{OR} = \vec{OP} \cdot \vec{QR} = 0$

(다) $\vec{OQ} \cdot \vec{OR} = \vec{OQ} \cdot \vec{OS} = -8\sqrt{3}$

두 평면OXQ, PQS가 이루는 예각의 크기를 θ 라 할 때, $10\cos\theta$ 의 값을 구하시오.

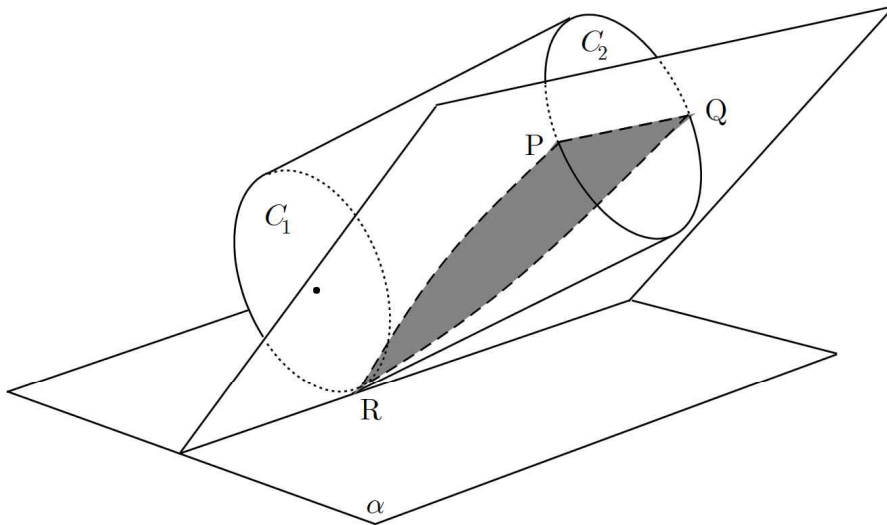


05.

반지름의 길이가 2이고, 높이가 $4\sqrt{2}$ 인 원기둥의 두 밑면의 둘레를 각각 C_1, C_2 라 하고, 그림과 같이 이 원기둥은 평면 α 와 오직 C_1 위의 한 점 R에서 만나고 있다. 원 C_1 과 원 C_2 위의 두 점 P, Q가 다음조건을 만족시킨다.

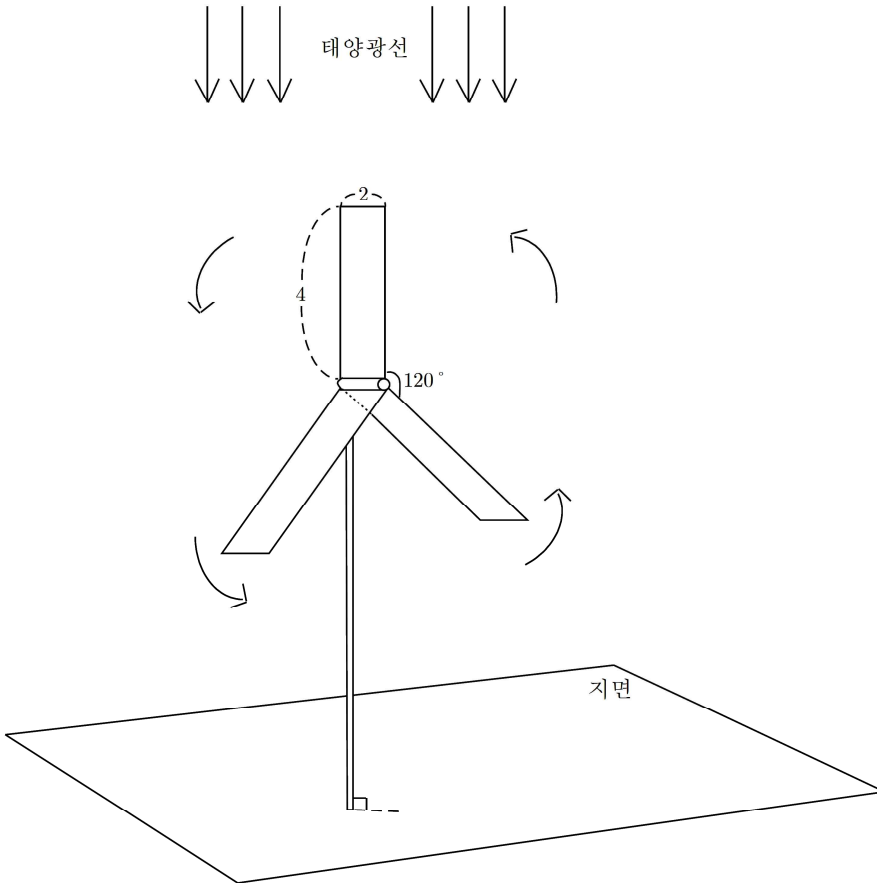
(가) $\overline{PQ} // \alpha, \overline{PQ} = 4$

(나) 원 C_1 의 중심과 평면 α 사이의 거리는 $\sqrt{3}$ 이다.



세 점 P, Q, R을 포함하는 평면으로 원기둥을 자른 단면의 평면 α 위로의 정사영의 넓이가 $(a\sqrt{6} + b)\pi$ 이다. $5a + b$ 의 값을 구하시오. (단, a, b 는 정수이다.)

06. 그림과 같이 가로, 세로 길이가 각각 2, 4인 3개의 직사각형 날개를 가진 바람개비가 회전축이 지면에 평행하도록 놓여있고, 막대가 지면에 수직이 되도록 놓여있다. 서로 120° 의 각을 이루는 3개의 날개가 회전축을 중심으로 회전하고, 그림처럼 태양광선이 지면 위에 수직으로 비출 때, 지면에 생기는 세 날개의 그림자의 넓이의 최댓값을 S_1 이라 하자. 세 날개의 그림자의 넓이가 S_1 일 때, 바람개비의 세 날개를 각각 반시계 방향으로 30° 만큼 회전시킨다. 이 때의 세 날개의 그림자의 넓이를 S_2 라 하자. $\frac{9S_1^2}{S_2^2}$ 의 값을 구하시오.
(단, 세 날개를 제외하고 나머지부분은 모두 투명하다.)

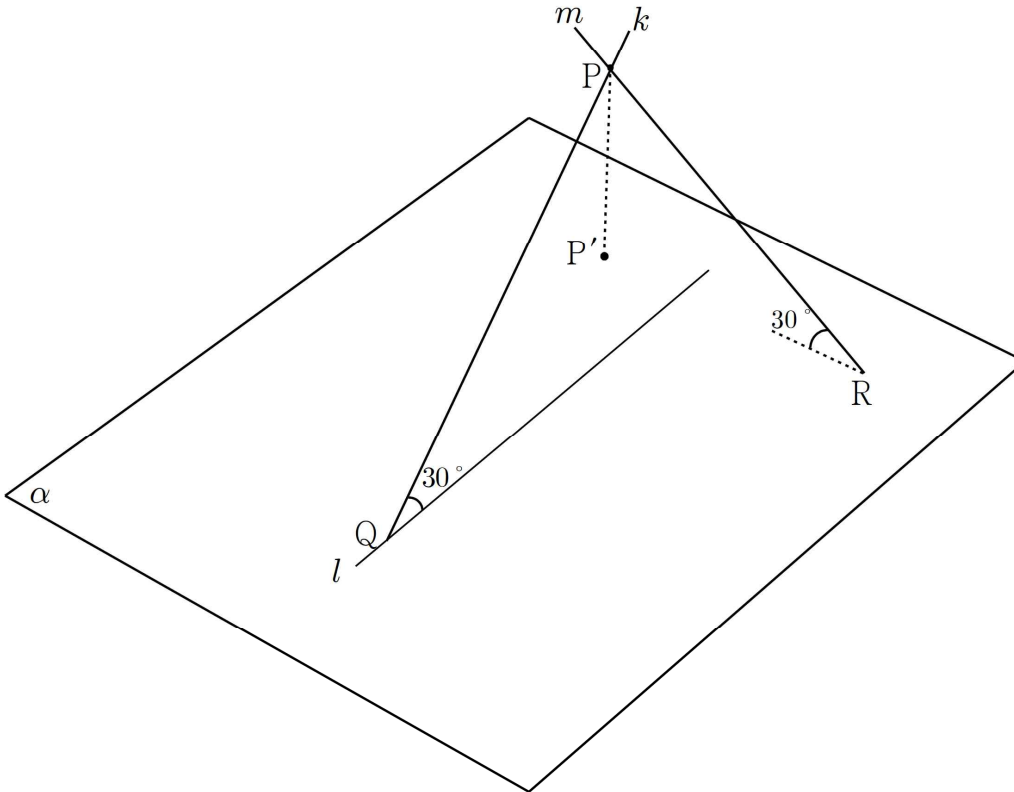


07. 그림과 같이 두 직선 m, k 가 평면 α 밖의 한 점P에서 만나고, 직선 k 가 평면 α 위에 직선 l 과 30° 의 각을 이루면서 직선 l 위의 점Q에서 만난다. 그림과 같이 직선 m 과 평면 α 가 30° 의 각을 이루면서 직선 l 밖의 점R에서 만날 때, 점P의 평면 α 위로의 정사영 P' 과 두 직선 l, m 이 다음조건을 만족시킨다.

(가) $l \perp m, \overline{PR} = 4\sqrt{3}$

(나) 점 P' 와 직선 l 사이의 거리는 두 직선 l, m 사이의 거리와 같다.

평면PQR과 평면 α 가 이루는 예각의 크기를 θ 라 할 때, $3\tan\theta$ 의 값을 구하십시오.

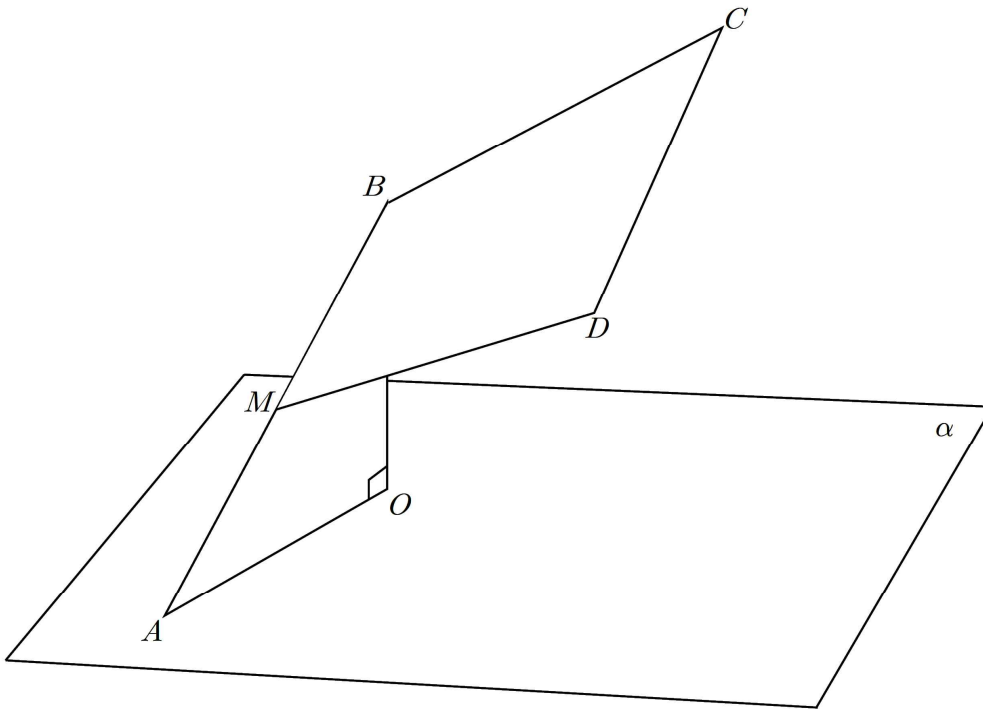


08. 그림과 같이 평면 α 위에서 두 점 O, A 와 평면 α 밖의 점 B 에 대하여 길이가 $8\sqrt{2}$ 인 \overline{AB} 를 빗변으로 하는 직각이등변삼각형 OAB , \overline{AB} 의 중점 M 을 꼭짓점으로 하는 마름모 $MBCD$ 가 각각 있다. 삼각형 OAB 를 포함하는 평면 β 에 대하여 $\alpha \perp \beta$ 일 때, 점 C 와 두 평면 α, β 가 다음 조건을 만족시킨다.

(가) 점 C 와 평면 α 와의 거리는 12이다.

(나) 점 C 와 평면 β 와의 거리는 $2\sqrt{3}$ 이다.

평면 MBC 와 평면 α 가 이루는 각 θ 에 대하여 $\cos 2\theta$ 의 값이 최대가 될 때의 선분 BD 의 길이를 구하시오.



09. 좌표공간에서 중심이 C인 구 $x^2 + (y-b)^2 + (z-4)^2 = 1$ 와 두 점 $A(3,0,4)$, $B(a,0,0)$ 이 있다. x 축을 포함하고 구의 부피를 이등분하는 평면을 α 라 할 때, 구와 두 점 A, B가 다음조건을 만족시킨다.

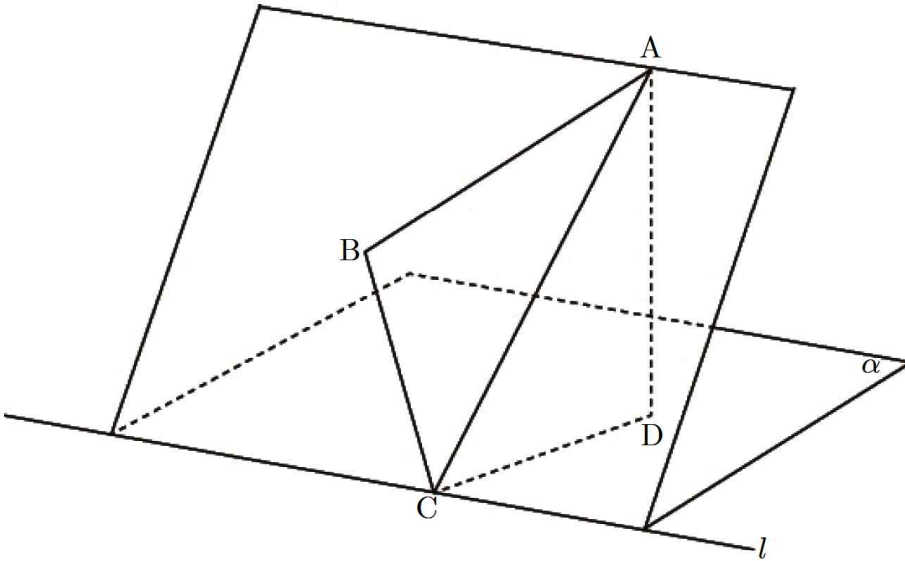
(가) $a > 0, b > 0$

(나) $\overline{AB} = \overline{CA} = 5$

4개의 평면 $ABC, \alpha, y=0, x=3$ 으로 둘러싸인 사면체의 부피를 구하시오.

(단, a, b 는 상수이다.)

10. 그림과 같이 평면 α 로부터의 거리가 각각 10, 4인 두 점A, B가 있고, 길이가 5인 선분CD가 평면 α 위에 있다. 네 점A, B, C, D가 $\overline{AD}=10$, $\overline{BC}=2\sqrt{7}$, $\overline{BC} \perp \overline{CD}$ 를 만족시킨다. 두 평면ABC, α 의 교선을 l 이라 할 때, 점A와 직선 l 사이의 거리는 d 이다. $\frac{8d^2}{25}$ 의 값을 구하시오.
(단, 선분AB는 평면 α 와 만나지 않는다.)



11.

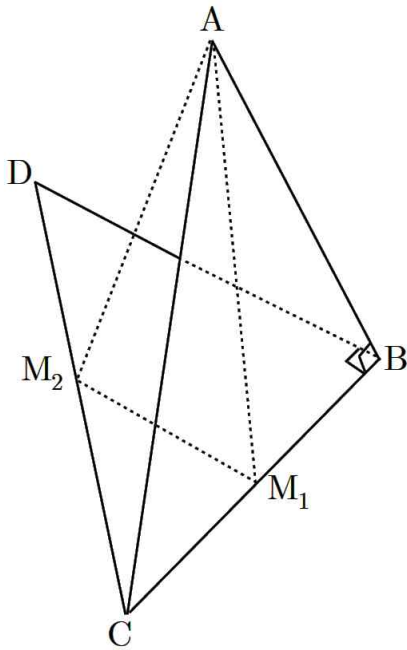
서로 합동인 직각이등변삼각형 ABC, BCD 가 그림과 같이 변 BC 를 공유하고 있다. 두 삼각형 ABC, BCD 가 다음조건을 만족시킨다.

(가) $\angle ABC = \angle CBD = 90^\circ$

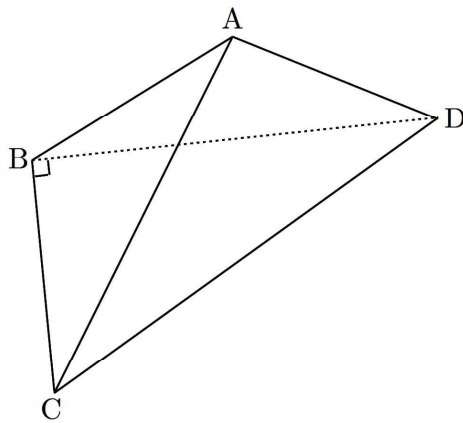
(나) 점 A 의 평면 BCD 위로의 정사영이 A' 일 때, 점 A' 은 선분 BD 을 2:1로 내분하는 점이다.

두 선분 BC, CD 의 중점을 각각 M_1, M_2 라 하자. 평면 AM_1M_2 가 직선 CM_1 과 이루는 각의 크기를 θ 라 할 때, $\cos^2\theta$ 의 값은?

- ① $\frac{20}{29}$ ② $\frac{9}{29}$ ③ $\frac{16}{29}$ ④ $\frac{2}{9}$ ⑤ $\frac{1}{3}$



12. 그림과 같이 $\overline{AB} = \overline{BC} = \overline{CA} = 4$, $\angle DBC = 90^\circ$ 인 사면체 ABC D가 있다. 점 A의 평면BCD위로의 정사영이 모서리CD위에 있고, 선분CD의 중점을 M이라 하자. 두 평면ABC, BCD가 이루는 각의 크기가 $\theta (0 < \theta < \frac{\pi}{2})$ 일 때, 이 사면체의 부피를 $V(\theta)$ 라 하자. <보기> 에서 옳은 것만을 있는 대로 고른 것은?



<보기>

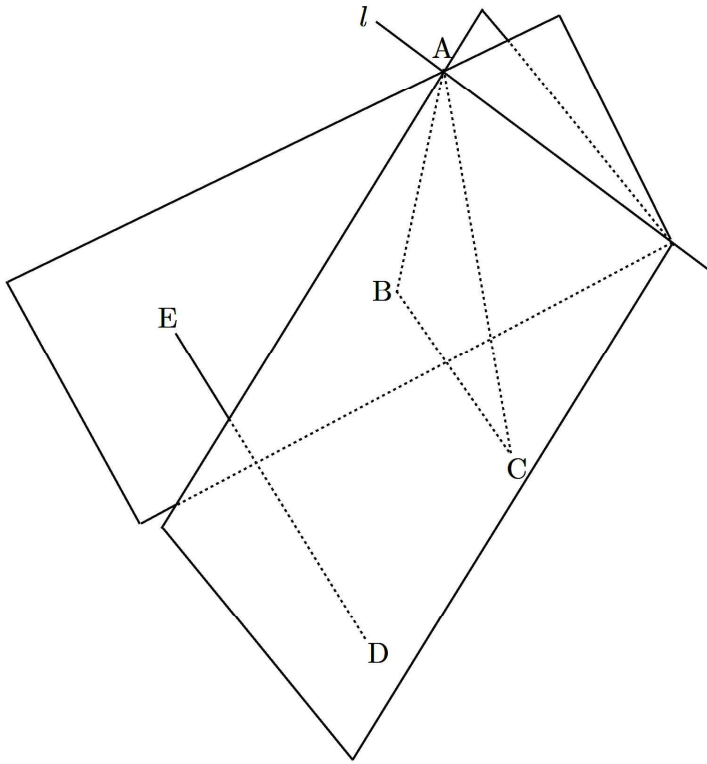
ㄱ. $\overline{AM} \perp \overline{BD}$

ㄴ. $2\overline{CD} = 3\overline{AD}$ 이면, $\overline{MB} + \overline{AD} = 7$ 이다.

ㄷ. $V(\theta) = 8$ 일 때의 $\overline{AD}^2 - \overline{MB}^2$ 의 값은 6이다.

- ① ㄱ ② ㄴ ③ ㄱ, ㄴ
 ④ ㄱ, ㄷ ⑤ ㄱ, ㄴ, ㄷ

13. 그림과 같이 한 변의 길이가 $2\sqrt{6}$ 인 정삼각형ABC와 길이가 $4\sqrt{6}$ 인 선분DE가 $\overline{BC} \parallel \overline{DE}$, $\overline{BE} = \overline{CD} = 2\sqrt{6}$ 를 만족시키고, 두 평면ABC, BCDE가 서로 수직이다. 두 평면ABE, ACD가 서로 이루는 예각의 크기를 θ 라 하고, 두 평면ABE, ACD의 교선 l 과 직선DE 사이의 거리는 d 이다. $\frac{d}{\cos\theta}$ 의 값은?



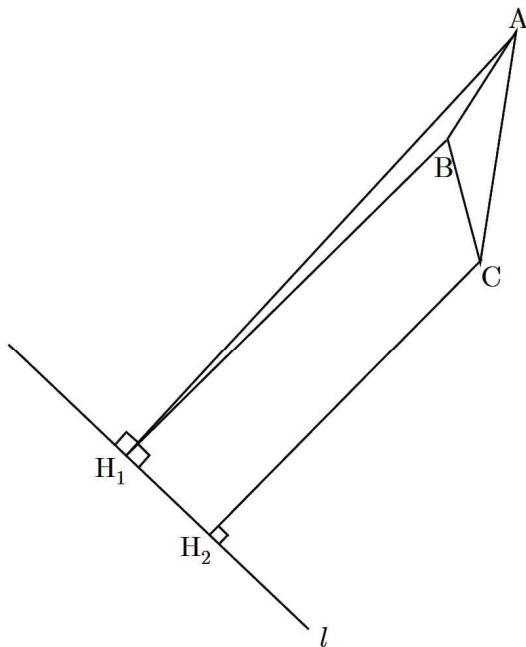
- ① 25 ② 30 ③ 35 ④ 40 ⑤ 45

14. 그림과 같이 직선 l 과 직선 BC 가 같은 평면 위에 있고,

$\overline{AB} = \overline{BC} = 4$, $\overline{CA} = 2\sqrt{10}$ 인 삼각형 ABC 가 있다. 두 점 B, C 에서 직선 l 에 내린 수선의 발을 각각 H_1, H_2 라 하자. 삼각형 ABC 가 다음 조건을 만족시킬 때, $(\overline{AH_1})^2$ 의 값은?

(가) 점 A 에서 직선 l 에 내린 수선의 발은 H_1 이다

(나) $\overline{BH_1} = 11$, $\overline{CH_2} = 9$



① 181

② 172

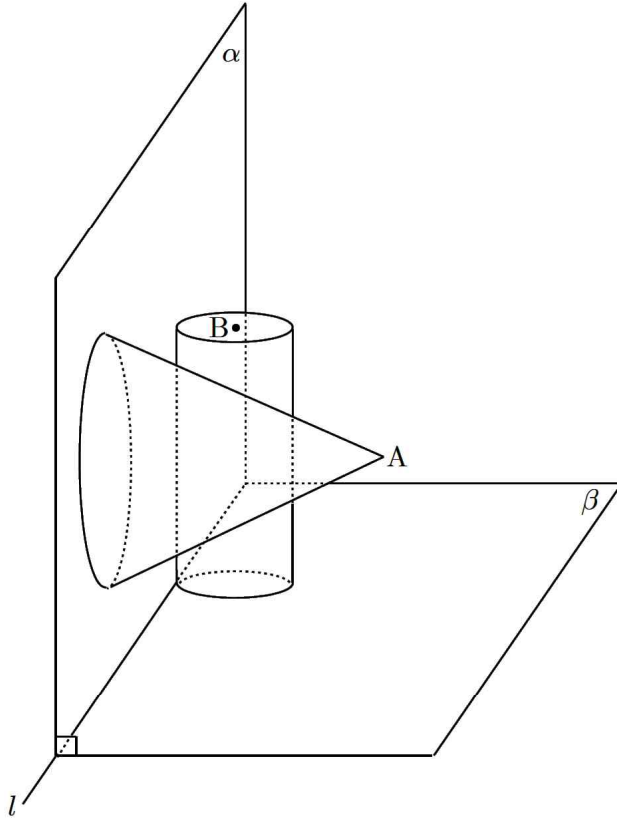
③ 152

④ 133

⑤ 130

15.

다음 그림은 밑면의 반지름의 길이가 3이고 높이가 $3\sqrt{3}$ 인 직원뿔이 평면 β 와 수직인 평면 α 위에 놓여있고, 밑면의 반지름의 길이가 $\sqrt{3}$ 이고 높이가 9인 원기둥이 평면 β 위에 놓여있음을 나타낸 것이다.



그림과 같이 β 위에 있는 원기둥의 밑면의 둘레가 두 평면 α, β 의 교선 l 과 접하고, 원기둥과 원뿔의 옆면이 서로 외접하고 있다. 원뿔의 꼭짓점 A 와 평면 β 사이의 거리가 6이고, 평면 β 와 만나지 않는 원기둥의 밑면의 중심을 B 라 하자. 직선 AB 와 직선 l 이 서로 이루는 예각의 크기를 θ 라 할 때, $32\tan^2\theta$ 의 값을 구하시오.

16. 좌표공간에서 두 점 $P(-\frac{3}{2}, \frac{3}{2}, \frac{3\sqrt{3}}{2})$, $Q(-\frac{3}{2}, 4, \frac{3\sqrt{3}}{2})$ 와

중심이 C인 구 $S: x^2 + (y-8)^2 + (z-4\sqrt{3})^2 = 36$ 이 있다.

선분 PQ 위를 움직이는 점 X에 대하여 직선 OX가 구 S와 만나는 두 점을 각각 A, B라 하고, 선분 AB의 중점을 M이라 하자.

$|\vec{CA} + \vec{CB} + \vec{CM}|$ 의 최댓값과 최솟값을 각각 a, b 라 할 때,

$a^2 - b^2$ 의 값은? (단, O는 원점이다.)

① 120

② 136

③ 162

④ 180

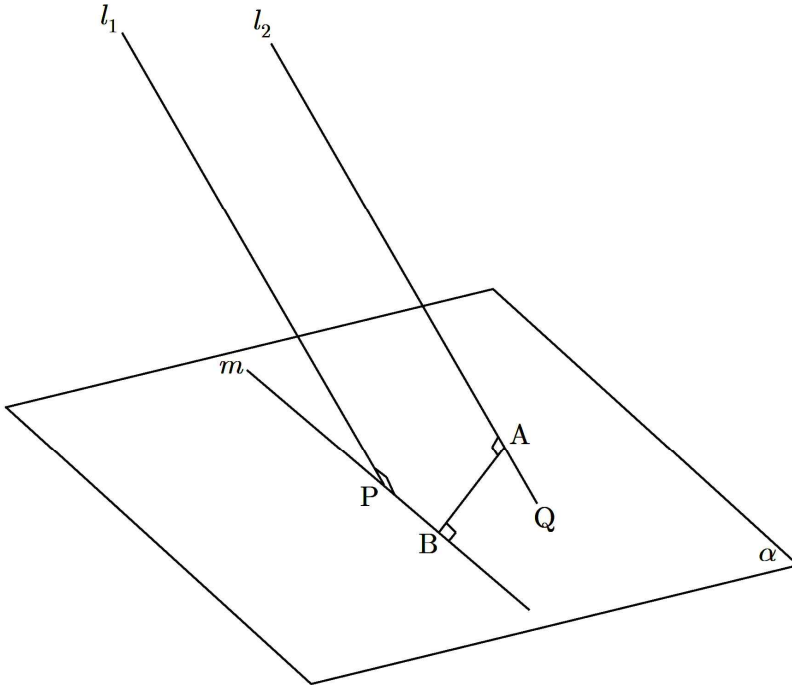
⑤ 188

17.

그림과 같이 점P를 지나고 직선 l_1 과 수직인 직선 m 이 평면 α 위에 있다. 서로 평행한 두 직선 l_1, l_2 가 평면 α 와 만나는 두 점을 각각 P, Q라 하고, 직선 l_2 위의 한 점 A에서 직선 m 에 내린 수선의 발을 B라 할 때, 두 점 A, B가 다음 조건을 만족시킨다.

$$(가) \ l_2 \perp \overline{AB}, \ \overline{AB} = 2\sqrt{3}$$

$$(나) \ \overline{QA} = 2, \ \overline{PB} = 3$$

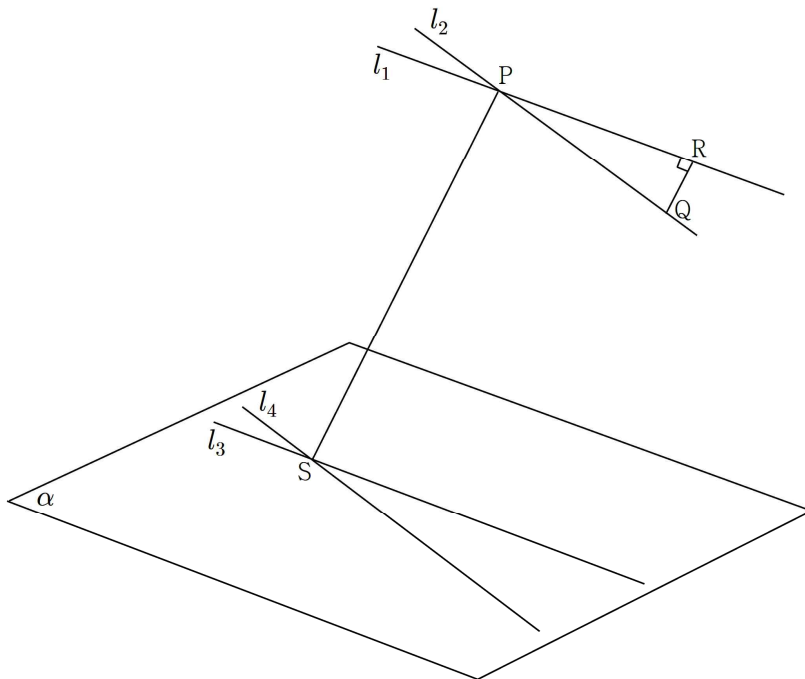


두 직선 l_1, l_2 사이의 거리가 d 이고, 두 직선 l_1, l_2 를 포함하는 평면이 직선 m 과 이루는 예각의 크기를 θ 라 할 때, $\frac{d}{\cos\theta}$ 의 값을 구하시오.

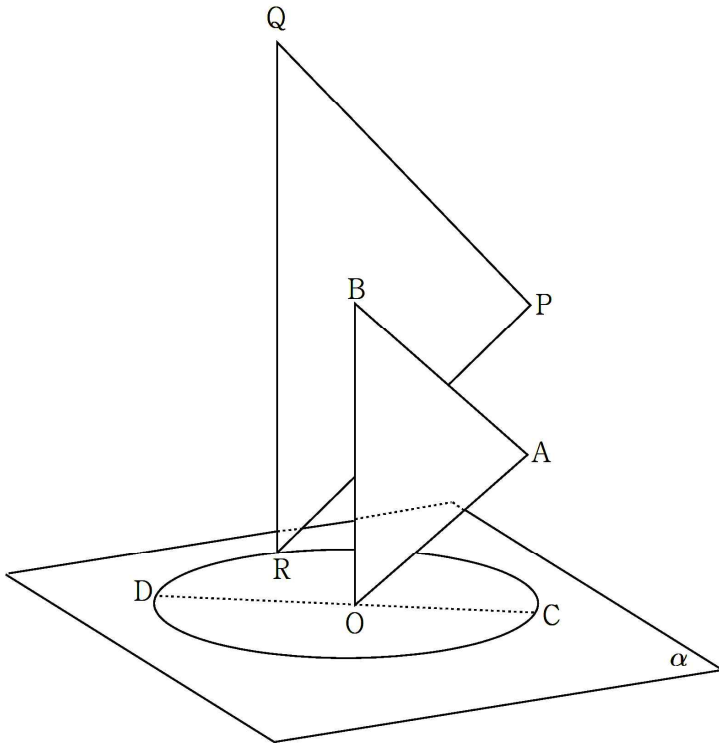
18. 그림과 같이 두 직선 l_1, l_2 이 점P에서 만나고, 직선 l_1 과 평행한 직선 l_3 , 직선 l_2 와 평행한 직선 l_4 가 각각 평면 α 위에 있다. 직선 l_2 위의 한 점Q에서 직선 l_1 에 내린 수선의 발을 R이라 하고, 점R에서 직선 l_4 에 내린 수선의 발을 H라 할 때, 두 직선 l_3, l_4 의 교점S와 직선 l_2 이 다음조건을 만족시킨다.

- (가) $l_2 \perp \overline{PS}$, $\overline{PS} = \sqrt{14}$
- (나) $\overline{QR} = 2$, $\overline{RH} = 5$
- (다) 점Q의 평면 α 위로의 정사영은 직선 l_3 위에 있다.

두 직선 l_1, l_3 를 포함하는 평면과 두 직선 l_2, l_4 를 포함하는 평면이 이루는 각의 크기를 θ 라 하자. $\tan^2 \theta = \frac{p}{q}$ 일 때, $p+q$ 의 값을 구하시오.
(단, p, q 는 서로소인 자연수이다.)



19. 그림과 같이 길이가 4인 선분CD를 지름으로 하고, 중심이 O인 평면 α 위의 원이 점R을 지나고, $\overline{OA} = \overline{AB} = 2\sqrt{2}$, $\overline{PQ} = \overline{PR} = 2\sqrt{7}$ 인 두 삼각형 OAB, PQR이 있다. 두 점B, Q의 평면 α 위로의 정사영이 각각 O, R이고, 두 점A, P의 평면 α 위로의 정사영이 점C이다. $\overrightarrow{OC} \cdot \overrightarrow{DR} = 2$ 일 때, $\overrightarrow{AQ} \cdot \overrightarrow{RB} - \overrightarrow{PQ} \cdot \overrightarrow{AB}$ 의 값을 구하시오. (단, 선분BQ는 평면 α 와 만나지 않는다.)



20. 그림과 같이 평면 α 밖의 두 점E, F가 있고, 정사각형ABCD가 평면 α 위에 있다. 점F가 평면ACE위에 있을 때, 선분EF와 정사각형ABCD가 다음 조건을 만족시킨다.

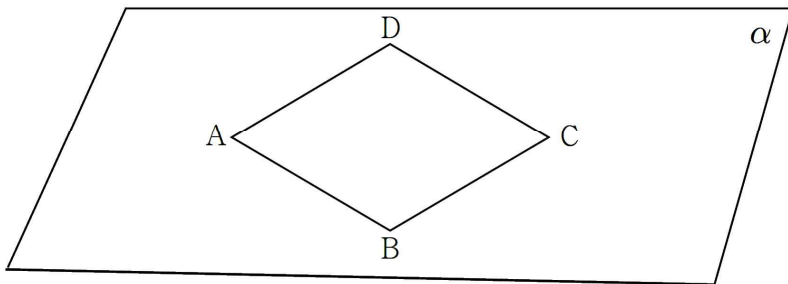
(가) $\overline{AB} = 3\sqrt{2}$, $\overline{EF} = 4$

(나) $\overline{ED} \perp \overline{AD}$, $\overline{DF} = \sqrt{31}$

(다) 사각형EFCA는 등변사다리꼴이다.

사각형EFCA의 평면 α 위로의 정사영의 넓이를 구하시오.

E ————— F



21. 좌표공간에서 평면 $\alpha: 11y=2z(z \geq 0)$ 위의 한 점A에서 평면 $\beta: 4y=3z$ 에 내린 수선의 발을 B라 하고, 평면 $\gamma: y=2z$ 위의 한 점C에서 x 축에 내린 수선의 발을 H라 할 때, 원점O와 네 점A,B,C,H가 다음조건을 만족시킨다.

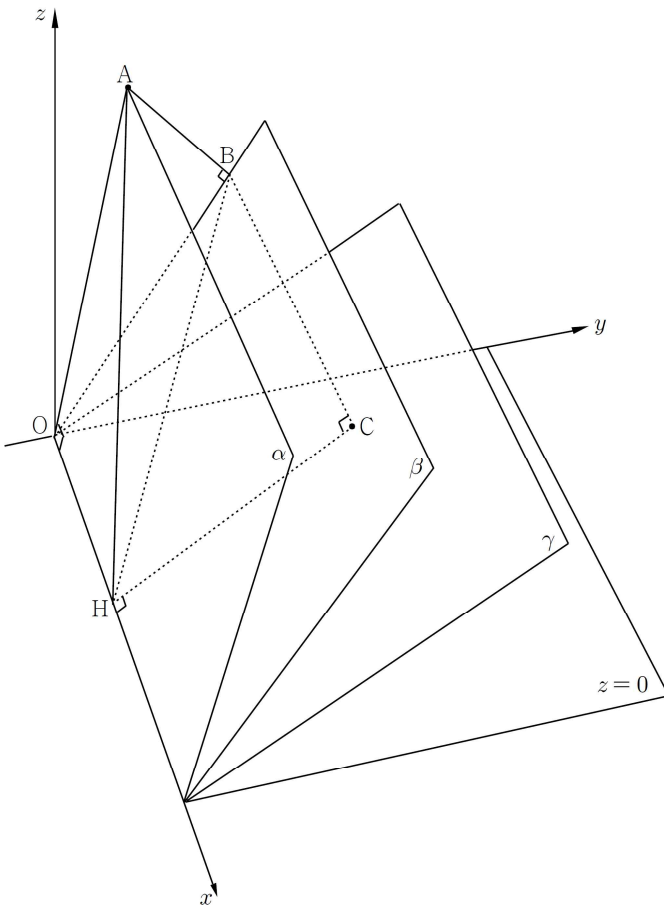
(가) $\overline{OA} \perp \overline{OH}$, $\overline{OA} = 5\sqrt{5}$

(나) $\overline{BC} \perp \overline{CH}$, $\overline{BC} = 4\sqrt{5}$

평면BCH가 평면ABH와 이루는 각의 크기를 θ_1 , 평면BCH가 xy 평면과

이루는 각의 크기를 θ_2 라 할 때, $\frac{8\tan^2\theta_1}{\cos^2\theta_2}$ 의 값을 구하시오.

(단, 두 점O,H는 서로 다른 두 점이다.)



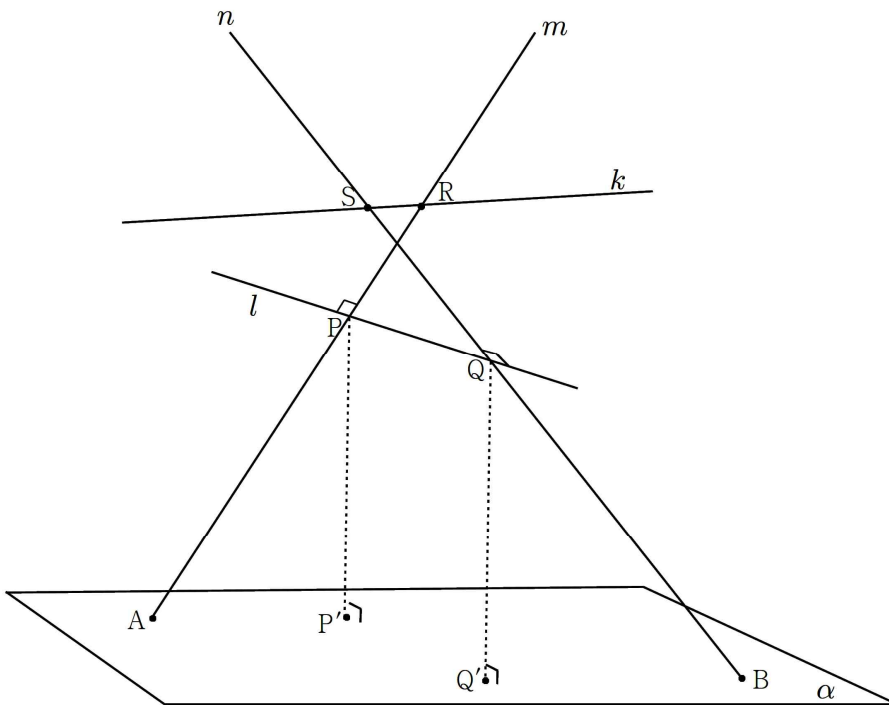
22. 그림과 같이 직선 l 위의 두 점 P, Q 에서 각각 직교하는 두 직선 m, n 이 있다. 두 직선 m, n 과 평면 α 와의 두 교점을 각각 A, B 라 하고, 두 점 P, Q 의 평면 α 위로의 정사영을 각각 P', Q' 라 하자. 직선 k 가 직선 m 위의 한 점 R 과 직선 n 위의 점 S 를 모두 지날 때, 네 직선 l, m, n, k 가 다음조건을 만족시킨다.

- (가) $\alpha // l, \overline{AB} \perp k$
- (나) $\overline{Q'B} = 2\overline{P'A} = 16, \overline{PP'} = 2\overline{PQ} = 24$
- (다) 직선 k 의 평면 α 위로의 정사영을 직선 k' 라 할 때, 직선 k' 는 선분 $P'Q'$ 를 1:2로 내분하는 점을 지난다.

두 직선 k, m 이 서로 이루는 각의 크기를 θ_1 , 두 직선 k, n 가 서로 이루는 각의 크기를 θ_2 라 하자.

$\frac{\cos^2 \theta_1}{\cos^2 \theta_2} = \frac{p}{q}$ 일 때, $p+q$ 의 값을 구하시오.

(단, p, q 는 서로소인 자연수이고, 두 선분 $AB, P'Q'$ 는 한 점에서 만난다.)



23.

그림과 같이 서로 120° 의 각을 이루고 교선이 l 인 두 평면 α, β 가 있고, 교선 l 과 수직인 평면 γ 가 있다. 그림처럼 평면 α 위의 두 점 P, Q , 평면 β 위의 점 R , 점 R 의 직선 l 위로의 수선의 발 R' , 평면 γ 위의 점 S 에 대하여 두 삼각형 PQS 와 QRR' 이 서로 합동일 때, 세 삼각형 PQS, QRR', QRS 가 다음조건을 만족시킨다.

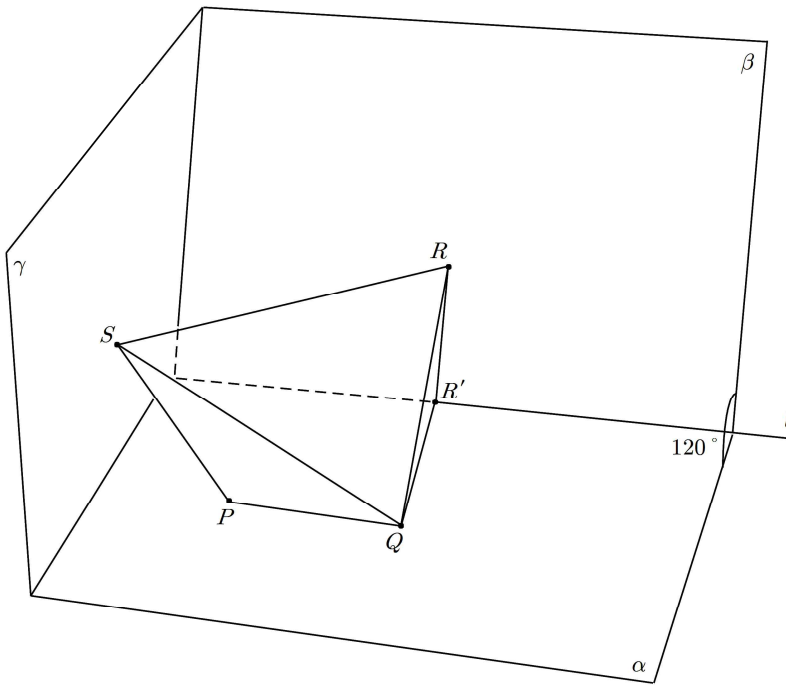
(가) 평면 PQS 는 두 평면 α, γ 와 모두 수직이다.

(나) 평면 $QRR' // \gamma, \overline{PS} = \overline{PQ} = 12$

세 삼각형 QRS, PQS, QRR' 의 무게중심을 각각 G_1, G_2, G_3 라 하자.

평면 $G_1G_2G_3$ 과 평면 α 가 이루는 각 θ 에 대하여 $\tan^2 \theta$ 의 값을 구하시오.

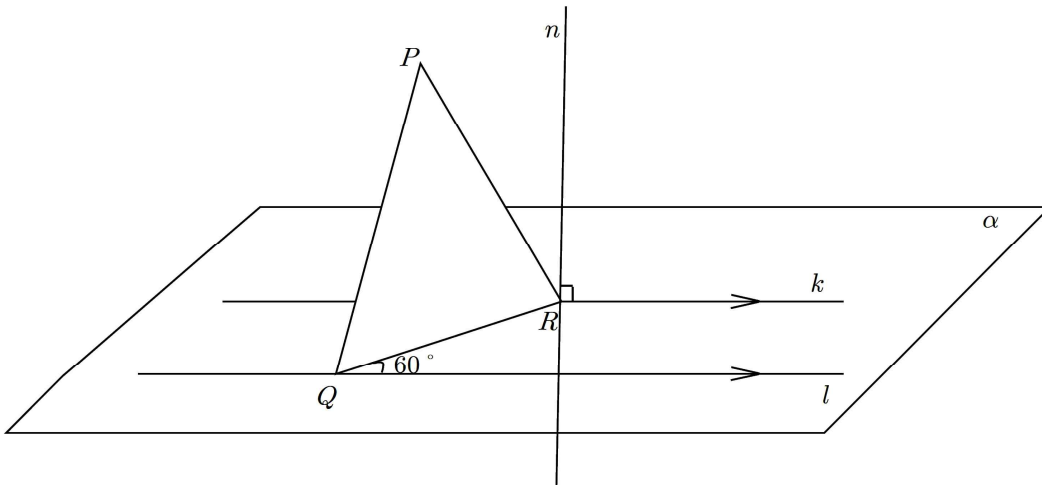
(단, 선분 RS 는 평면 α 와 만나지 않고, 선분 PQ 는 직선 l 과 만나지 않는다.)



24. 그림과 같이 선분 QR 과 이루는 예각이 $\frac{\pi}{3}$ 이 되도록 두 점 Q, R 을 지나는 평행한 두 직선 l, k 이 각각 평면 α 위에 있다. 평면 α 밖의 점 P 에 대하여 정삼각형 PQR 을 포함하는 평면을 β , 점 R 에서 직선 k 와 직교하는 직선을 n 이라고 할 때, 세 직선 l, k, n 과 정삼각형 PQR 이 다음조건을 만족시킨다.

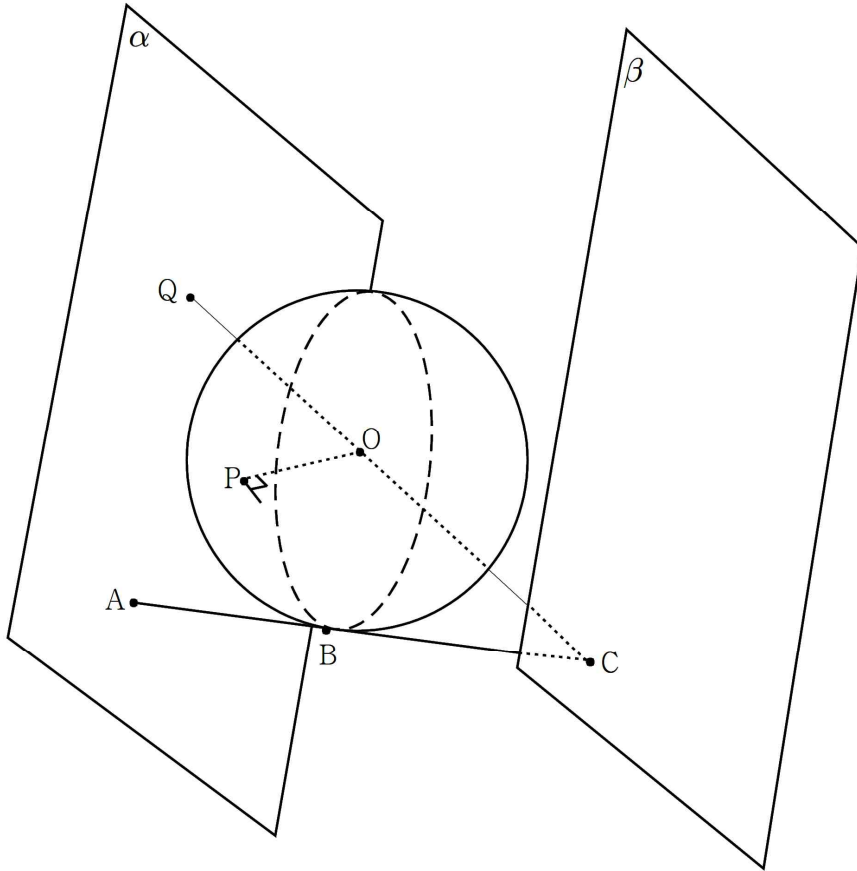
- (가) $\overline{PQ} = 4\sqrt{3}$, $\alpha \perp \beta$
- (나) 직선 n 과 직선 l 의 최단거리는 $\frac{12\sqrt{5}}{5}$ 이다.

직선 n 과 선분 PQ 가 이루는 예각 θ 에 대하여 $\cos\theta$ 의 최댓값과 최솟값을 각각 M, m 라 할 때, $16Mm$ 의 값을 구하시오.

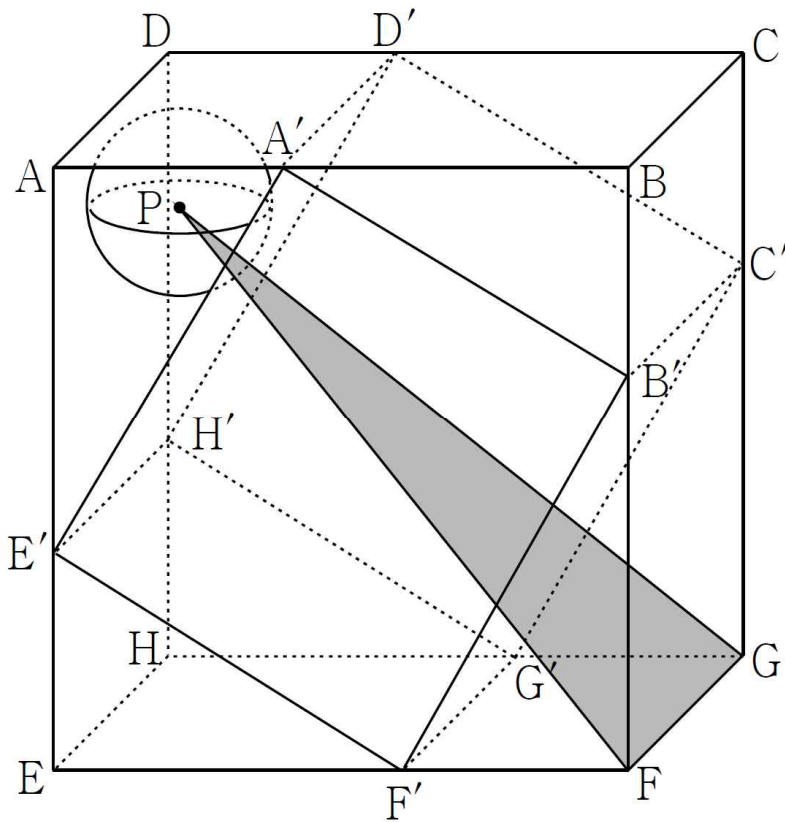


25. 좌표공간에서 평면 $\beta: \sqrt{3}y+z=16$ 가 있고, 평면 $\alpha: \sqrt{3}y+z=-8$ 와 구 $S: x^2+y^2+z^2=16$ 이 점 P에서 접한다. 평면 α 위의 점 $A(4, -3\sqrt{3}, 1)$ 에서 구 S에 그은 접선 l과 접점 B에 대하여 $\overline{PB}=4\sqrt{2}$ 를 만족시킬 때, 직선 l과 평면 β 의 교점을 C라 하고 직선 OC와 평면 α 의 교점을 Q라 하자. 이 때, 점 C와 평면 PQB사이의 거리는? (단, O는 원점이다.)

- ① $\frac{12\sqrt{21}}{7}$ ② $\frac{18\sqrt{7}}{7}$ ③ $\frac{24\sqrt{21}}{7}$ ④ $\frac{36\sqrt{14}}{7}$ ⑤ $\frac{40\sqrt{7}}{7}$



26. 그림과 같이 $\overline{AB}=5$ 인 직육면체 $ABCD-EFGH$ 의 내부에 모서리 AB, DC, FE, GH 를 각각 2:3으로 내분하는 네 점 A', D', F', G' 와 모서리 AE, FB, GC, DH 를 각각 2:1로 내분하는 네 점 E', B', C', H' 를 모두 꼭짓점으로 하는 직육면체 $A'B'C'D'-E'F'G'H'$ 가 있고, 구 S 가 면 $ABCD, AA'E', DD'H', ADHE, A'D'H'E'$ 에 모두 접하고 있다. 구 S 의 중심을 P 라 할 때, 삼각형 PGF 의 평면 $A'B'C'D'$ 위로의 정사영의 넓이는 $a\sqrt{3}+b$ 이다. $a+b$ 의 값을 구하시오. (단, a, b 는 정수이다.)

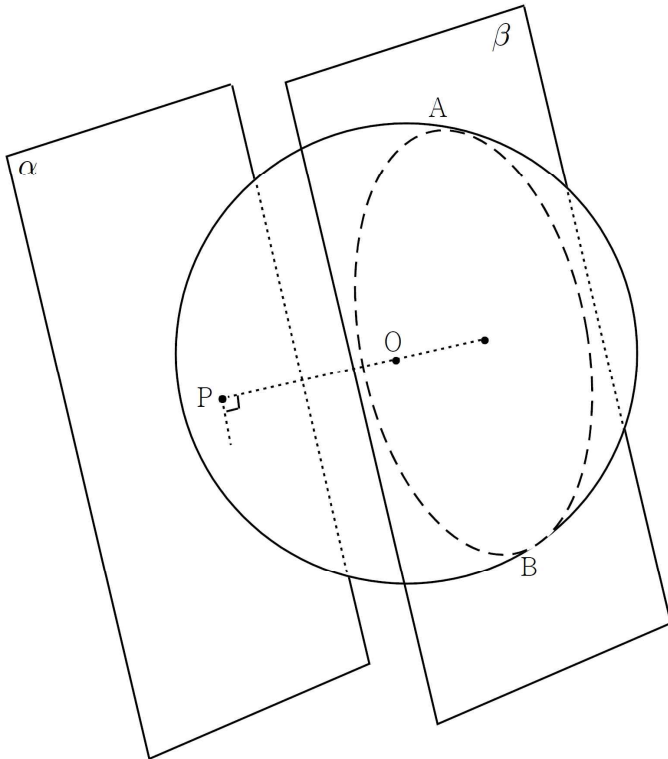


27. 좌표공간에서 $S: x^2 + y^2 + z^2 = 25$ 가 평면 $\alpha: 2x + 3y + 2\sqrt{3}z = -25$ 와 접하는 접점을 점P라 하고, 구S가 평면 $\beta: 2x + 3y + 2\sqrt{3}z = 15$ 와 만나서 생기는 원을 C 라 하자. 다음조건을 만족하도록 원 C 위의 지름의 양 끝점 A,B와 평면 α 위의 두 점Q,R을 잡는다.

(가) $\overline{OQ} = \overline{OR} = \sqrt{41}$

(나) $\overline{AQ} = \overline{BR} = 4\sqrt{5}$, $\overline{QR} = 8$

평면APQ와 평면BPR이 이루는 예각의 크기를 θ 라 하자. $\cos\theta = \frac{p}{q}$ 일 때, $p+q$ 의 값을 구하시오. (단, O는 원점이고 p, q 는 서로소인 자연수이다.)



28. 좌표공간의 두 점 $P(2, |k| + \frac{1}{2}, 4\sqrt{3})$, $Q(8, |k| + \frac{9}{2}, 2\sqrt{3})$ 와 zx 평면 위의 점 T 가 $\overline{PT} \perp \overline{QT}$ 를 만족할 때, 점 T 가 나타내는 도형을 C 라 하자. 도형 C 위의 두 점을 각각 A, B 라 할 때, 도형 C 와 두 점 A, B 가 다음 조건을 만족시킨다.

(가) $\overline{AB} \perp \overline{PA}$, $\overline{AB} \perp \overline{QB}$

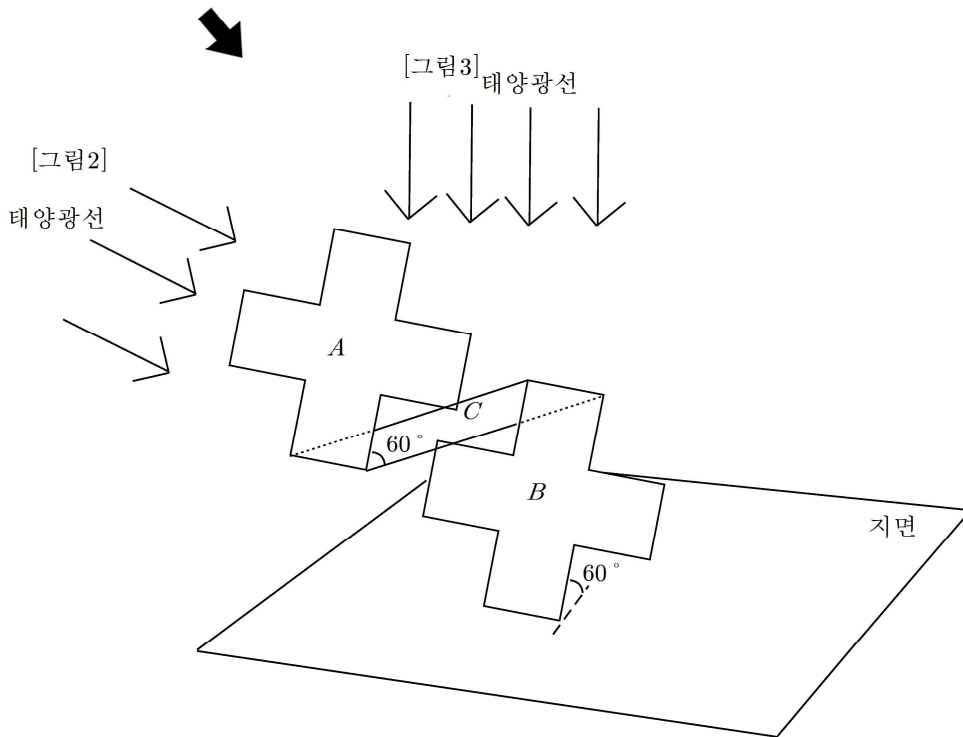
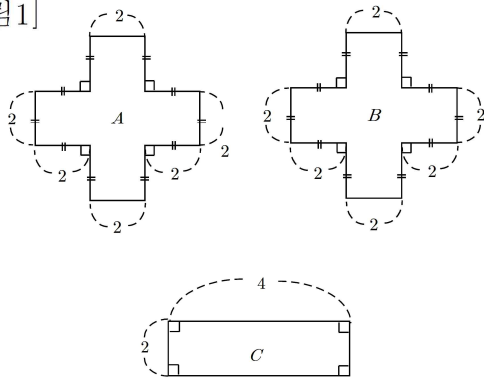
(나) 도형 C 의 둘레의 길이를 l , 선분 \overline{AB} 의 길이를 a 라 할 때,

$$l = a\pi = 2\sqrt{7}\pi$$

두 평면 PAB, PQA 가 이루는 각의 크기를 θ 라 할 때, $\frac{28\tan^2\theta}{k^2}$ 의 값을 구하시오. (단, k 는 상수이다.)

29. [그림1]처럼 가로, 세로 길이가 각각 2, 4인 철판 C 로 길이가 같고 +모양의 두 철판 A, B 와 각각 60° 의 각을 이루도록 세운다. [그림2]처럼 빛이 판 A 에 수직으로 비출 때 세 판 A, B, C 에 의해 지면에 생기는 그림자의 넓이를 S_1 , [그림3]처럼 빛이 지면에 수직으로 비출 때, 지면에 생기는 세 판 A, B, C 의 그림자의 넓이를 S_2 라 하자. $\frac{10S_1}{S_2}$ 의 값을 구하시오.
(단 직사각형판 C 는 지면과 평행하고, 세 판 A, B, C 에 의한 그림자만 생각한다.)

[그림1]

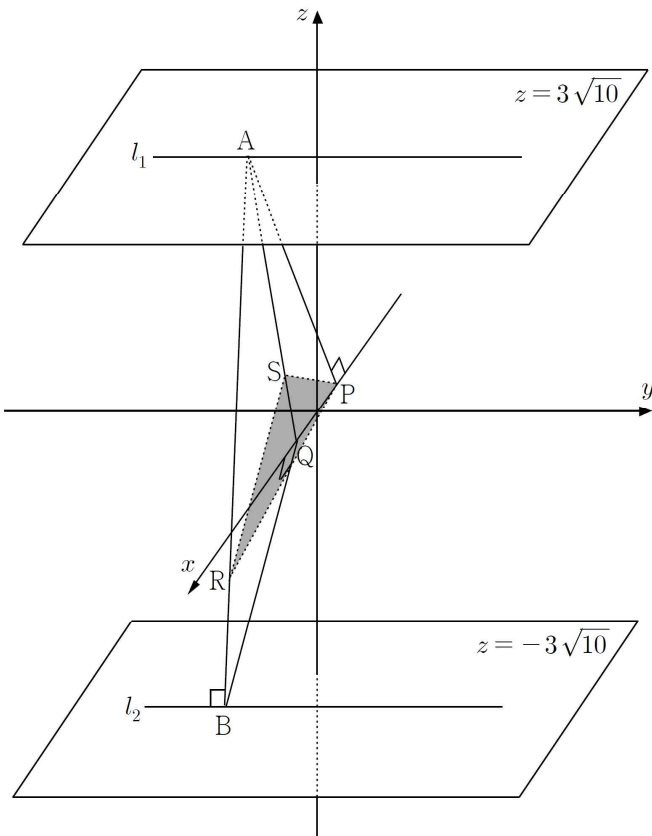


30. 좌표공간에서 그림과 같이 y 축과 평행한 두 직선 l_1, l_2 이 각각

평면 $z=3\sqrt{10}$, $z=-3\sqrt{10}$ 위에 있다. l_1 위의 한 점 A에서 x 축에 내린 수선의 발을 P, l_2 위의 한 점 B에서 x 축에 내린 수선의 발을 Q라 할 때, 두 점 A, B가 다음조건을 만족시킨다.

- (가) $l_2 \perp \overline{AB}$, $\overline{AB} = 2\sqrt{93}$
- (나) $\overline{PA} = \overline{QB} = 10$

두 선분 AB, AQ를 3:1로 내분하는 점을 각각 R, S라 할 때, 삼각형 PRS의 넓이는 $\frac{p}{q}$ 이다. $p+q$ 의 값을 구하시오. (단, p, q 는 서로소인 자연수이다.)



WP02 : 정답표

01.	240	02.	12	03.	㉔	04.	6	05.	9	06.	12
07.	2	08.	4	09.	4	10.	38	11.	㉔	12.	㉕
13.	㉔	14.	㉑	15.	42	16.	㉔	17.	7	18.	76
19.	4	20.	25	21.	20	22.	53	23.	6	24.	9
25.	㉑	26.	8	27.	32	28.	120	29.	45	30.	49