

제 4 교시

사회탐구 영역(세계지리)

성명 수험번호

1. 다음은 감독이 작성한 시나리오의 일부이다. 이와 관련하여 세계화에 대한 설명으로 옳은 것만을 <보기>에서 있는 대로 고른 것은?

아마존의 히어로 A는 악당의 지구 공격 계획에 대해 알게 된다. 다섯 명의 다국적 히어로들은 버려진 러시아 도시로 비행기를 타고 떠난다. 그들은 악당을 제압하기 위해 제 시간에 도착할 강력한 미국인 히어로 B를 기다리며 싸우고 있다. 그러나 행성이 부서지기 시작한다. 빠른 유대인 히어로 C는 충격과파 그에게 도달하기 전에 시간을 되돌리고 A와 B가 악당을 막을 수 있도록 한다. B는 악당을 제압하고 포털을 통해 외계로 되돌려 보낸다.

- <보 기>
- ㄱ. 국제적 분업이 확대되었다.
 - ㄴ. 인간 활동의 지리적 범위가 확대되었다.
 - ㄷ. 국가 간 경계와 문화적 경계가 강화되었다.

- ① ㄱ ② ㄴ ③ ㄱ, ㄴ ④ ㄴ, ㄷ ⑤ ㄱ, ㄴ, ㄷ

2. 표는 종교 A와 B의 공통점과 차이점을 정리한 것이다. ㉠과 ㉡은 보편 종교, 기원전 발생을 순서 없이 나타낸 것이다.

종교	공통점	차이점
A	<ul style="list-style-type: none"> • 남부 아시아에서 기원 • ㉠ 	<ul style="list-style-type: none"> • 다신교 • 소고기 섭취를 금기시
B		<ul style="list-style-type: none"> • 유희 사상을 중시 • ㉡

이에 대한 설명으로 옳은 것을 <보기>에서 모두 고른 것은?

- <보 기>
- ㄱ. A는 불교이다.
 - ㄴ. A는 B보다 발생 시기가 이른다.
 - ㄷ. ㉡에 해당하는 다른 종교로 이슬람교가 있다.

- ① ㄱ ② ㄴ ③ ㄱ, ㄷ ④ ㄴ, ㄷ ⑤ ㄱ, ㄴ, ㄷ

3. 다음 그림은 지도 위에 애팔래치아산맥과 칼레도니아산맥을 나타낸 것이다.



이에 대한 설명으로 옳은 것을 <보기>에서 모두 고른 것은?

- <보 기>
- ㄱ. 두 산맥은 모두 고기 습곡 산지에 해당한다.
 - ㄴ. 두 산맥 사이에는 판이 갈라지는 경계가 위치한다.
 - ㄷ. 칼레도니아 산맥 주변에는 V자곡이 침식되어 형성된 리아스 해안이 넓게 발달해있다.

- ① ㄱ ② ㄴ ③ ㄱ, ㄴ ④ ㄴ, ㄷ ⑤ ㄱ, ㄴ, ㄷ

4. 다음은 오지 탐험가가 작성한 것으로 추정되는 일지의 일부이다.

(가)에서 ...

- 위치 : 20° 0' N, 155° 82' W
- 해발 고도 : 4,205m
- 유동성이 ... 용암이 분출하여 형성 ... 모양의 화산으로, 경사가 ... 형태를 띄고 있다.

(나)에서 ...

- 위치 : 35° 36' N, 138° 72' E
- 해발 고도 : 3,776m
- 수 차례의 용암 분출이 발생해 화산 쇄설물이 화구 주변에 많이 쌓이며 형성된 화산으로, 경사가 ... 용암 분출이 주기적으로 계속 ...

이에 대한 설명으로 옳은 것을 <보기>에서 모두 고른 것은?

- <보 기>
- ㄱ. (가)는 현무암질 용암이 분출하여 형성된 순상 화산이다.
 - ㄴ. (가)는 (나)보다 경사가 완만하다.
 - ㄷ. (가), (나)는 모두 환태평양 조산대에 위치한다.

- ① ㄱ ② ㄴ ③ ㄱ, ㄴ ④ ㄴ, ㄷ ⑤ ㄱ, ㄴ, ㄷ

5. 조건에 가장 적합한 국가를 지도의 ㉠~㉡에서 고른 것은? [3점]



▶ <음악 답사 지역 선정하기>

진수와 호형은 함께 아프리카 음악 답사를 하려 한다. 진수와 호형은 비용, 만족도, 친숙도, 다양성을 기준으로 국가별 점수를 부여하고, 국가별로 두 사람의 점수를 더하여 합이 가장 높은 국가를 선택한다. 단, 동점일 때는 호형이 부여한 점수의 합이 가장 높은 종목을 선택한다.

- 진수와 호형은 비용이 적게 드는 국가부터, 만족도가 높은 국가부터 순서대로 5점부터 1점까지 1점씩 차이를 두고 부여한다.
- 진수는 친숙도가 높은 국가부터, 다양성이 높은 국가부터 순서대로 5점에서 1점까지 1점씩 차이를 두고 부여하며, 호형은 그 반대로 점수를 부여한다.

<배점 기준>

구분	잠비아	앙골라	콩고민주공화국	나미비아	짐바브웨
비용	8,000	60,000	32,000	20,000	18,000
만족도	30	80	100	20	70
친숙도	40	100	80	50	60
다양성	50	100	70	90	30

- ① ㉠ ② ㉡ ③ ㉢ ④ ㉣ ⑤ ㉤

6. 다음 글에 대한 설명으로 옳은 것만을 <보기>에서 있는 대로 고른 것은?

지브롤터 해협은 유럽과 아프리카 대륙을 가르는 좁은 해협으로, 지중해와 대서양을 연결하는 중요한 교통로다. 이 해협은 (가)의 남쪽 끝과 (나)의 북쪽 해안 사이에 위치하며, 가장 좁은 곳에서는 약 14km 정도의 너비를 갖고 있다. 지브롤터 해협은 국제 해운과 군사적 관점에서 매우 중요한 위치에 있으며, 많은 선박들이 이곳을 통과하여 세계 각국을 연결하고 있다.

<보 기>
 가. (가)의 카탈루냐 지방에서는 고유한 언어를 사용한다.
 나. (나)는 시아파 교도가 수니파 교도보다 많다.
 다. (가)는 (나)보다 올리브 생산량이 많다.

- ① 가 ② 나 ③ 다 ④ 가, 다 ⑤ 가, 나, 다

7. 다음 자료에 대한 설명으로 옳은 것만을 <보기>에서 있는 대로 고른 것은? (단, ㉠, ㉡는 잉글랜드, 스코틀랜드 중 하나임.)

유럽인들은 새로 발견한 땅에 자신들이 본래 살던 곳의 지명을 따와 새로 운이라는 의미의 '뉴(new)'를 더해 이름을 지은 경우가 많다. 일례로 '뉴욕'이라는 이름의 어원은 본래 (가)의 수도에서 따온 '뉴암스테르담'이었으며, 후에 ㉠의 요크 시에서 따온 이름으로 변경되어 현재의 이름이 되었다. 뉴칼레도니아라는 이름으로 친숙한 누벨칼레도니의 '칼레도니아'는 ㉡를 로마식으로 부른 명칭이다. 누벨칼레도니는 (나), 오스트레일리아와 가까운 곳에 위치한 태평양의 섬나라로 (나)의 이름은 (가)의 동남부 주민 '제일란트(Zeeland)'에서 유래했다.

<보 기>
 가. (가)는 (나)보다 총인구가 많다.
 나. 실리콘 글렌은 ㉠에 위치한다.
 다. ㉡는 (나)보다 시차가 빠르다.

- ① 가 ② 나 ③ 가, 나 ④ 나, 다 ⑤ 가, 나, 다

8. 다음은 국가들로의 이주자 순위를 나타낸 것이다. 옳은 것만을 <보기>에서 있는 대로 고른 것은? (단, A~C는 독일, 사우디아라비아, 영국 중 하나이고 ㉠, ㉡는 인도, 폴란드 중 하나임.) [3점]

국가 A		국가 B		국가 C	
순위	국가	순위	국가	순위	국가
1	㉠	1	㉠	1	㉡
2	㉡	2	파키스탄	2	튀르키예

<보 기>
 가. A~C는 모두 현재 총인구가 증가하고 있다.
 나. B는 C보다 이주자 내 남성 비율이 높다.
 다. C는 ㉡과 국경을 접하고 있다.

- ① 가 ② 다 ③ 가, 나 ④ 나, 다 ⑤ 가, 나, 다

9. 다음은 <영화로 알아보는 지리> 수업 시간에 감상한 영화의 줄거리이다. 이와 관련해 옳은 설명만을 <보기>에서 있는 대로 고른 것은? (단, (가)는 1월, 7월 중 하나임.) [3점]

㉠ 알래스카의 작은 마을에서 일어난 사건을 수사하기 위해 베테랑 형사가 파견된다. 이 마을은 (가)의 ㉡ 백야 현상 때문에 해가 지지 않으며 형사는 이 때문에 심각한 불면증에 시달리게 된다. 결국, 그는 범인과 일종의 심리적 게임을 벌이게 된다.

크리스토퍼 00 감독의 <0000>

<보 기>
 가. (가)는 1월이다.
 나. ㉠은 '불의 고리'에 위치한다.
 다. ㉡는 주로 저위도 지방에서 일어나는 현상이다.

- ① 가 ② 나 ③ 가, 다 ④ 나, 다 ⑤ 가, 나, 다

10. 다음 그림은 북극해 빙하 분포의 변화를 나타낸 자료와 관련된 신문 기사의 일부이다.

최근 관측 결과 북극해의 빙하가 빠른 속도로 소실되고 있다. 2015년 체결된 ㉠ 새로운 협약에도 불구하고 ㉡ 영구 동토층 범위의 감소는 계속 이어질 전망이다.

이에 대한 설명으로 옳은 것을 <보기>에서 모두 고른 것은?

<보 기>
 가. ㉠은 파리 협정이다.
 나. ㉡ 위의 활동층이 경사면을 따라 흘러내리는 현상을 슬리플렉션 현상이라고 한다.
 다. 위와 같은 변화가 지속된다면 안데스산맥 고산 식물의 평균 분포 고도가 높아질 것이다.

- ① 가 ② 나 ③ 가, 나 ④ 나, 다 ⑤ 가, 나, 다

11. 다음 자료와 관련해 옳은 설명만을 <보기>에서 있는 대로 고른 것은? (단, (가)~(라)는 뉴욕, 마나우스, 멕시코시티, 키토 중 하나임.) [3점]

국가	연교차(°C)	위도	해발 고도(m)	경도
(가)	1.8	3° 7' S	60	60° 1' W
(나)	0.6	?	2,850	78° 28' W
(다)	㉠	?	?	73° 56' W
(라)	㉡	?	?	?

<보 기>
 가. ㉠은 ㉡보다 크다.
 나. (가)는 (나)보다 여름 강수 집중률이 낮다.
 다. (나)와 (라)는 중주 도시에 해당한다.

- ① 가 ② 다 ③ 가, 나 ④ 나, 다 ⑤ 가, 나, 다

12. 다음은 두 국가에 관련한 통계를 작성한 표의 일부분이다. 이와 관련해 옳은 설명만을 <보기>에서 있는 대로 고른 것은? (단, (가), (나)는 방글라데시, 우크라이나 중 하나이며 ㉠, ㉡는 밀, 쌀 중 하나임.) [3점]

국가	인구 밀도 (명/km ²)	연간 ㉠ 생산량(톤)	연간 ㉡ 생산량(톤)	국토 면적(km ²)
(가)	1,265	36,000,000	?	130,000
(나)	?	?	㉠	㉡

*자료의 값은 대략적인 수치임.

<보 기>

ㄱ. $\frac{㉠}{㉡} < 300$ 이다.
 ㄴ. (가)는 현재 식량 부족을 겪고 있어 ㉠을 대량으로 수입하고 있다.
 ㄷ. (가)에는 삼각주, (나)에는 체르노젠펜이 넓게 분포해 땅이 비옥하다.

- ① ㄱ ② ㄴ ③ ㄱ, ㄷ ④ ㄴ, ㄷ ⑤ ㄱ, ㄴ, ㄷ

13. 다음은 동남아시아의 세 국가에 관한 지리 정보를 정리한 표이다. 이와 관련해 옳은 설명만을 <보기>에서 있는 대로 고른 것은? (단, ㉠, ㉡은 말레이인, 중국인 중 하나임.) [3점]

국가	인구 밀도 (명/km ²)	1인당 GDP(달러)	주요 다민족 구성 비율(%)
(가)	8,358	?	㉠ 13.4 ㉡ 74.3 인도인 9.1
(나)	?	?	㉠ 69.6 ㉡ 22.6 인도인 6.7
(다)	?	4,000	자바인 40.1 순다인 15.5 ㉠ 3.7

<보 기>

ㄱ. (가)는 농경지 확대에 의한 사막화 문제를 겪고 있다.
 ㄴ. (나)는 (다)보다 인구 내 이슬람교 신자 비율이 낮다.
 ㄷ. ㉠은 ㉡보다 (가)에 정착한 시기가 늦다.

- ① ㄴ ② ㄷ ③ ㄱ, ㄴ ④ ㄴ, ㄷ ⑤ ㄱ, ㄴ, ㄷ

14. (가)~(다) 국가에 대한 설명으로 옳은 것만을 <보기>에서 있는 대로 고른 것은?

내륙국은 영토가 바다와 접하지 않은 국가이다. 아시아에는 내륙국이 많다. 카스피해를 바다로 취급하지 않는다면 대표적인 국가로 [가]와 [나]를 들 수 있다. 이들 국가는 러시아, [다]와 접하고 이로 인해 두 국가의 국경은 불과 50km 차이로 서로 매우 근접하지만 접하지 않는다. 또한 어느 한 국가를 둘러싸는 국가들이 모두 내륙국인 경우도 있는데, 이를 이중 내륙국이라고 한다. [나] 등과 접하는 우즈베키스탄이 이에 해당한다.

<보 기>

ㄱ. (가)에서 가장 많이 사용하는 언어는 러시아어이다.
 ㄴ. (나)는 걸프 협력회의(GCC) 회원국이다.
 ㄷ. (다)는 (가)보다 1인당 국내 총생산이 많다.

- ① ㄱ ② ㄷ ③ ㄱ, ㄷ ④ ㄴ, ㄷ ⑤ ㄱ, ㄴ, ㄷ

15. 다음은 건조 기후 지역에서 볼 수 있는 어떤 지형에 관한 내용이다.



- ❖ 건조 기후 지역에서는 ㉠침식과 풍화 작용으로 인해 독특한 지형이 형성되곤 한다. 그 중 하나는 주변 지역보다 높게 솟아 있으며, 넓은 평평한 정상과 가파른 측면을 가진 탁상 지형이다. 이 지형은 넓은 면적의 평탄한 정상부를 가지고 있어 마치 거대한 탁자와 같은 모습을 보인다. 이러한 지형을 ㉠이라고 한다.
- ❖ 또 다른 지형은 앞서 언급한 지형과 비슷하지만, 규모가 더 작고 정상부의 면적이 좁다. 이는 오랜 침식 과정을 거쳐 더 작은 형태로 남은 것으로, 주변에서 홀로 우뚝 솟아 있는 언덕과 같은 모습을 보인다. 이러한 지형을 ㉡이라고 한다.

이에 관련한 설명으로 옳은 것을 <보기>에서 모두 고른 것은?

<보 기>

ㄱ. ㉠은 메사, ㉡은 뷰트이다.
 ㄴ. ㉠과 ㉡은 모두 바람에 의한 ㉠로 형성되었다.
 ㄷ. 기온의 일교차가 커질수록 ㉠은 활발해진다.

- ① ㄱ ② ㄴ ③ ㄱ, ㄴ ④ ㄴ, ㄷ ⑤ ㄱ, ㄴ, ㄷ

16. 다음은 유럽의 언어와 관련된 글과 이와 관련해 학생이 유럽 국가들의 공용어 두 가지에 대해 정리한 표이다.

- 게르만어군은 고대 게르만족이 사용하던 언어에서 파생된 언어들이다. 이 언어들에는 로망스어군과 달리 고유어인 게르만어족 기원에 바탕을 두고 있다. 대표적인 게르만어군 언어로는 영어, 네덜란드어, ㉠어 등이 있다.
- 로망스어군은 라틴어에서 유래한 언어들에 가리킨다. 고대 로마 제국의 공용어였던 라틴어가 유럽 전역에 퍼졌고, 이후 여러 지역에서 고유의 방언과 결합하여 각기 다른 언어들로 발전했다. 대표적인 로망스어군 언어로는 이탈리아어, 스페인어, ㉡어 등이 있다.

언어	유럽 내 주요 공용어 지정 국가
㉠어	㉠, 모나코
㉡어	㉡, 오스트리아
㉠, ㉡어 모두	벨기에, 스위스, 룩셈부르크

이에 대한 설명으로 옳은 것을 <보기>에서 모두 고른 것은? (단, ㉠, ㉡, ㉢는 모두 어느 두 국가의 이름 중 하나에 해당한다.) [3점]

<보 기>

ㄱ. ㉠은 덴마크와 국경을 접하고 있다.
 ㄴ. ㉠은 ㉠, ㉡는 ㉡에 해당한다.
 ㄷ. ㉠어는 ㉡어보다 총 사용자 수가 많다.

- ① ㄱ ② ㄴ ③ ㄱ, ㄴ ④ ㄴ, ㄷ ⑤ ㄱ, ㄷ

17. 다음은 아프리카의 국경에 대한 설명이다. 이와 관련해 옳은 것만을 <보기>에서 있는 대로 고른 것은?

아프리카의 ㉠직선 국경은 식민지 시대 유럽 열강이 아프리카를 분할하면서 인위적으로 설정한 결과이다. 과거 유럽 국가들은 ㉡아프리카 대륙의 지형이나 민족, 부족의 경계를 고려하지 않고 자신들의 이해관계에 맞춰 국경을 그었다. 그 결과, 서로 다른 민족과 부족이 한 국가에 묶이거나 같은 민족이 여러 나라로 나뉘게 되었다. 이는 정치적 불안정, 국경 분쟁, 내전 등을 초래했으며, ㉢자원 분포의 불균형으로 경제 발전에도 부정적 영향을 미쳤다.

<보 기>
 가. 수단과 에티오피아 사이의 국경선은 ㉠의 예시에 해당한다.
 나. 쿠르드족은 ㉡으로 인해 독립된 국가를 갖지 못하였다.
 다. 다르푸르 분쟁은 ㉢으로 인한 분쟁의 예시에 해당한다.

- ① 가 ② 다 ③ 가, 다 ④ 나, 다 ⑤ 가, 나, 다

18. 다음 자료는 수행 평가 내용에 대한 학생의 답변과 교사의 채점 결과이다. 이에 대한 설명으로 옳은 것만을 <보기>에서 있는 대로 고른 것은? [3점]

* 다음 표시된 미국의 주요 도시들에 대한 내용이 맞으면 '예', 아니면 '아니오'로 답하시오

질문	답변		
	갑	을	병
A는 오대호와 미시시피강을 연결하는 내륙 수운의 중심지이다.	㉠	예	예
B에는 미국 항공 우주국(NASA)의 본사가 위치해있다.	㉡	예	㉢
(가)	아니오	예	예
(나)	아니오	아니오	아니오
점수	1점	2점	3점

*교사는 각 답변이 옳으면 1점, 틀리면 0점을 줌.

<보 기>
 가. (가)에는 'A는 1970년대 자동차 산업의 중심지이다.'가 들어갈 수 있다.
 나. ㉠이 '예', (가)가 'C는 미국의 수도이다.'라면 ㉡은 '예', ㉢은 '아니오'이다.
 다. ㉠이 '아니오', (나)가 'D에는 실리콘 벨리가 위치해있다.'라면 ㉡은 '예', ㉢은 '아니오'이다.

- ① 나 ② 다 ③ 가, 다 ④ 나, 다 ⑤ 가, 나, 다

19. 다음 표는 에너지 자원에 대한 특징 ㉠~㉢을 순서 없이 나타내 정리한 표이다. 옳은 것만을 <보기>에서 모두 고른 것은? (단, A, B, C는 천연가스, 원자력, 풍력 중 하나임.) [3점]

특징 (㉠ ~ ㉢)			
<ul style="list-style-type: none"> 발전 설비가 해안가에 입지하는 것이 유리하다. 전 세계 소비량 비중에서 미국이 1위이다. 냉동 액화 기술의 개발로 수요가 급증하였다. 			
특징	에너지 자원		
	A	B	C
㉠	?	X	X
㉡	X	?	0
㉢	0	X	?

*옳은 것은 0, 틀린 것은 X임.

<보 기>
 가. ㉡은 '해안가에 입지하는 것이 유리하다.'이다.
 나. A는 C보다 러시아의 에너지 소비 구조에서 비중이 높다.
 다. B는 C보다 에너지 효율과 경제성이 낮다.

- ① 가 ② 다 ③ 가, 나 ④ 나, 다 ⑤ 가, 나, 다

20. 다음은 노벨문학상을 수상한 두 작가의 작품에 대해 학생이 정리한 것이다. 이와 관련해 옳은 설명만을 <보기>에서 있는 대로 고른 것은? (단, ㉠~㉢은 알제리, 독일, 스위스, 프랑스 중 하나임.) [3점]

마의 산(Der Zauberberg), 토마스 만
 "인간은 선과 사랑을 위해 결코 죽음에 자기 사고의 지배권을 내주어서는 안 된다."
 한스 카스토르프는 고향인 ㉠의 함부르크를 떠나 ㉡의 알프스 고산지대에 위치한 도시 그라우빈덴 다보스 플라츠로 향한다. 1차 세계대전 발발로 인해 당시 23세였던 한스는 30세가 되어 서야 '마의 산'에서 내려올 수 있었다.

이방인(L'Etranger), 알베르 카뮈
 "오늘, 엄마가 죽었다. 아니, 어쩌면 어제. 모르겠다."
 「이방인」은 당시 ㉢의 식민지였던 ㉣의 수도를 배경으로 한다. 주인공 '피르소'는 아무런 종교도 갖지 않는다. 그는 아랍인을 죽이고 사형에 처한다. 피르소는 사람을 죽이고 나서도 뉘우치지 않는다. 태양 때문에 죽었다고 한다.

<보 기>
 가. ㉠과 ㉡은 모두 쟁쟁 조약 가입국으로 자유로운 왕래가 가능하다.
 나. ㉡은 ㉣보다 $\frac{\text{도시화율}}{\text{총인구}}$ 값이 크다.
 다. ㉢은 ㉣보다 $\frac{\text{1인당 GDP}}{\text{유소년 부양비}}$ 값이 크다.

- ① 가 ② 나 ③ 가, 다 ④ 나, 다 ⑤ 가, 나, 다

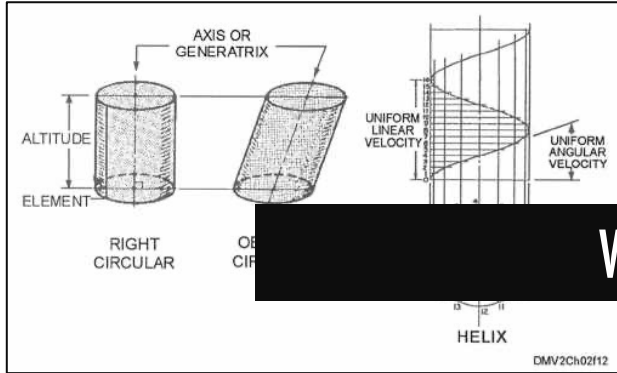
* 확인 사항
 ○ 답안지의 해당란에 필요한 내용을 정확히 기입(표기)했는지 확인하시오.

투타임즈

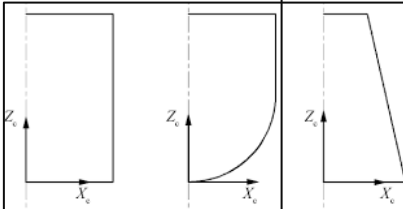
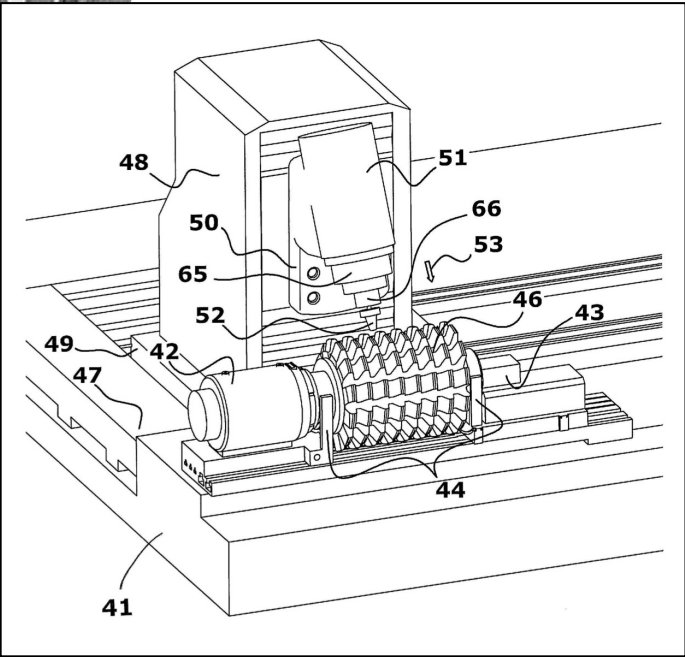
세계지리 모의고사

빠른 정답: 34334 41525 33125 12255

the study of the physical features of the earth and its atmosphere, and of human activity as it affects and is affected by these.



WORLD GEOGRAPHY



구조 시험에 대한 설명을 보시오. 구조 시험이란 구조물의 안전성을 평가하기 위하여 인가하는 하중을 구조물이 견딜 수 있는 한도까지 증가시켜서 구조물의 변형, 균열, 파괴 등을 관찰하고, 구조물의 강도, 안정성, 내구성 등을 평가하는 시험을 말한다. 구조 시험은 구조물의 설계, 시공, 유지관리 등에 매우 중요한 역할을 한다. 구조 시험은 크게 인장 시험, 압축 시험, 전단 시험, 충격 시험, 피로 시험 등으로 나뉘며, 각각의 시험은 구조물의 특성에 맞게 실시된다. 구조 시험은 구조물의 성능을 평가하고, 구조물의 안전성을 확보하는 데에 매우 중요한 역할을 한다. 구조 시험은 구조물의 설계, 시공, 유지관리 등에 매우 중요한 역할을 한다. 구조 시험은 구조물의 성능을 평가하고, 구조물의 안전성을 확보하는 데에 매우 중요한 역할을 한다.

투타임즈

세계지리 모의고사

1. 세계화 정답:3

번이 어려우면 풀어주시는 분들께 예의가 아닌 것 같아 아주 가벼운 소재입니다.

2. 종교 4

- ㄱ. A는 힌두교, B는 불교이다.
- ㄴ. 힌두교는 불교보다 먼저 발생하였다.
- ㄷ. 이슬람교는 보편 종교에 해당한다.

3. 대지형 3

- ㄱ. 두 산맥은 모두 고기 습곡 산지에 해당한다.
- ㄴ. 두 산맥 사이에는 대서양 중앙 해령이 위치한다.
- ㄷ. 칼레도니아 산맥 주변에는 U자곡이 침식되어 형성된 피오르 해안이 넓게 발달해있다.

4. 화산 지형 3

(가)는 마우나케아 화산, (나)는 후지산입니다.
마우나케아 화산은 플룸으로 인해 생성된 화산임을 알아두시면 좋습니다.

- ㄱ. 마우나케아 산은 현무암질 용암이 분출되어 형성된 순상 화산이다.
- ㄴ. 순상 화산은 방패 모양으로 생겨 경사가 완만하다.
- ㄷ. 마우나케아 산이 태평양 한가운데 하와이에 위치하는 것은 맞지만, 태평양판의 경계인 환태평양 조산대에 위치한 것은 아니다.

5. 지리 정보 4

GIS 문제를 거저 주는 식이 아닌 상황판단스럽게(실제로 문제를 PSAT에서 따왔습니다) 변형한다면 실수하기 좋을 것이고, 9월에 출제된 세부적인 아프리카 나라 이름 맞추기를 근접한 국가로 변형하여 출제할 수 있을 것입니다. 계산하여 동점 국가를 제거하면 정답은 잠비아, d에 위치합니다.

6. 해협 4

9월에 출제된 해협 문제에서 지브롤터 해협만 가져왔습니다. 초반이라 난이도를 높이지 않았지만 지브롤터가 영국 영토라는 사실도 알아두면 좋습니다. (가)는 스페인, (나)는 모로코입니다.

- ㄱ. 카탈루냐 지방에서는 고유한 언어를 사용한다.
- ㄴ. 모로코에는 시아파 교도가 수니파 교도보다 적다.
- ㄷ. 스페인은 모로코보다 올리브 생산량이 많다.

7. 종합 1

앞 문제에서 나온 칼레도니아 산맥에서 힌트를 얻으면 좋고, 그렇지 않아도 상관은 없습니다. 2024년 9월에 스코틀랜드의 실리콘 글렌 관련한 문제의 오답률이 높았습니다. 암스테르담, 제일란트에서 (가)는 네덜란드, 역시 제일란트(Zeeland), 오스트레일리아와 가까운 것으로 (나)를 뉴질랜드로 파악할 수 있습니다. b는 칼레도니아라고 불렀고 칼레도니아 산맥이 지나가는 산지이므로 스코틀랜드, a가 잉글랜드입니다.

- ㄱ. 네덜란드는 뉴질랜드보다 총인구가 많다. 뉴질랜드의 총인구는 매우 적다.
- ㄴ. 실리콘 글렌은 스코틀랜드에 위치한다.
- ㄷ. 뉴질랜드는 날짜변경선과 가까워 해가 먼저 뜨는 나라이다. 영국 그리니치 천문대는 그저 기준일 뿐.

8. 인구 5

사우디아라비아에 인도계 이주자들이 많다는 것과 독일과 튀르키예의 관계가 깊다는 것을 통해 ㄱ이 인도, ㄴ이 폴란드라고 판단할 수 있습니다. 따라서 A, B, C는 차례대로 영국, 사우디아라비아, 독일입니다.

- ㄱ. 독일, 사우디아라비아, 영국은 자연 증가와 별개로 이주자들의 유입으로 인해 총인구는 증가하고 있다.
- ㄴ. 사우디아라비아는 이민자 내 남성 비율이 매우 높다.
- ㄷ. 독일과 폴란드는 국경을 접하고 있다.

9. 냉한대 기후 지역 2

영화는 크리스토퍼 놀란 감독의 인셉션, 알 파치노와 로빈 윌리엄스가 주연입니다. 문제 자체는 백야 현상을 다루며, 백야는 '낮이 아주 길어지는 현상'입니다. 겨울로 착각하지 않으셔야 합니다.

- ㄱ. 백야는 여름에 발생한다.
- ㄴ. 알래스카는 태평양에 접하며 불의 고리에 위치한다.
- ㄷ. 백야는 고위도 지방에서 일어난다.

10. 지구온난화와 환경 협정 5

- ㄱ. 2015년에 체결된 환경 관련 협약이라면 파리 협정이다.
- ㄴ. 솔리플렉션 현상은 영구 동토층 위의 활동층이 경사면을 따라 흘러내리는 현상이다.
- ㄷ. 위와 같은 변화가 지속된다면 안데스산맥 고산 식물의 평균 분포는 높아진다.

11. 열대와 온대 기후 지역 3

고산 기후가 두 개라는 것을 통해 해석을 시작하면 좋습니다. (가)는 고산이 아니고 연교차가 매우 작으므로 마나우스일 것이고, 여기서부터 경도를 통해 지도를 그려 추리해보면 멕시코시티는 마나우스, 뉴욕, 키토와 비교하여 상대적으로 많이 서쪽에 있을 것이기 때문에 (나), (다)가 될 수 없고 (라)에 해당합니다. 고산인 (나)가 키토, 남은 (다)가 뉴욕이 됩니다. 마지막 선지와 관련하여 지엽적일 수 있지만 중남미의 중주 도시 현상과 관련하여 리마인드 하실 수 있으시면 좋겠습니다.

- ㄱ. 대륙 동안에 위치한 뉴욕의 연교차는 고산 멕시코시티보다 크다.
- ㄴ. 열대 우림인 마나우스의 여름 강수 집중률은 키토보다 낮다.
- ㄷ. 키토는 에콰도르의 수도이지만, 중주 도시가 아니다.

12. 농업 3

비옥한 두 지역을 바탕으로 한 자료 해석 문제입니다. 정보가 별로 없어보여도 인구 밀도와 면적을 곱하면 총인구를 구할 수 있습니다. 즉, 1억 명이 넘는 (가)가 방글라데시, (나)가 우크라이나입니다. 방글라데시에서 밀을 연간 3600만 톤 가량 생산한다고 판단하는 것은 무리가 있기에 a가 쌀, b가 밀입니다.

- ㄱ. 단위 면적 대비 생산량을 묻는 선지이다. 방글라데시의 연간 쌀 생산량을 국토 면적으로 나눈 값이 대략 3000이고, 밀은 쌀보다 단위 면적당 생산량이 적기에 그보다 적을 것이라고 판단할 수 있다.
- ㄴ. 역시 자료 해석을 통해 방글라데시의 연간 쌀 생산량을 인구 수로 나누어본다면 방글라데시의 1인당 연간 쌀 생산량은 약 220kg인데, 쌀을 대량으로 수입할 리가 없다.
- ㄷ. 방글라데시에는 갠지스강 삼각주, 우크라이나에는 체르노젬이 넓게 분포해 땅이 비옥하다.

13. 동남아시아 지역지리 1

인구 밀도를 통해 파악하실 수 있게 위 12번 문제와 연속적으로 배치했습니다. 제곱킬로미터당 8,000명이 넘는 것이 꺼림직한데 비교해보면 가뜩이나 기록적인 방글라데시의 인구 밀도를 훨씬 뛰어넘는 것은 도시 국가 싱가포르밖에 없을 것입니다. 자바인에서 인도네시아의 자바 섬을 떠올리시거나, 싱가포르의 최대 민족은 중국인이라는 것을 떠올리시면 ㄱ이 말레이인, ㄴ이 중국인, (가)는 싱가포르, (나)는 말레이시아, (다)는 인도네시아임을 파악할 수 있습니다. 또한, 말레이시아와 인도네시아는 보르네오 섬에서 국경을 접하기도 합니다.

- ㄱ. 열대 우림 기후인 싱가포르에서는 사막화 현상이 발생하지 않습니다.
- ㄴ. 말레이시아는 인도네시아보다 이슬람교 신자 비율이 낮습니다. 인도네시아는 세계 1위 이슬람교 신자 수를 보유하고 있는 국가입니다.
- ㄷ. 중국인은 말레이인보다 싱가포르에 정착한 시기가 늦습니다.

14. 중앙아시아 지역지리 2

2024 수능 문항을 중앙아시아 소재로 바꾸어 변형했습니다. ~스탄 국가들이 생각나 막막할 수 있지만 “러시아와 접하는” 아시아 국가는 의외로 별로 없으며 실제로 두 국가는 크게 지엽적인 중앙아시아 국가가 아닌 카자흐스탄, 몽골입니다.

이 두 국가는 지도 상으로 러시아-중국과 네 국가가 모두 한 점에서 접할 것처럼 보이지만 러시아-중국만이 접하는 약 50km 지점으로 인해 아주 미세하게 네 국가가 모두 접하지 않습니다. 즉, (다)는 중국입니다. 카자흐스탄과 달리 몽골은 우즈베키스탄과 접하지 않을 것이기에 (가)가 몽골 (나)가 카자흐스탄입니다.

- ㄱ. 몽골은 몽골어를 사용한다. (과거 소비에트 연방의 일부가 아니었다.)
- ㄴ. 카자흐스탄은 걸프 협력회의 회원국이 아니다.
- ㄷ. 중국은 몽골보다 1인당 국내 총생산이 많다.

15. 건조 기후 지형 5

메사와 뷰트는 햇갈릴 수 있는 소재입니다. 지엽적이라고 느끼실 수 있다면 죄송하지만 석순이 땅에서 자라는지 천장에서 자라는지도 근래 출제된 적이 있기에 가능성이 없다고 볼 수 없습니다.

- ㄱ. 탁자는 메사, 좁은 것은 뷰트이다.
- ㄴ. 메사와 뷰트는 모두 바람에 의한 침식과 풍화 작용으로 형성되었다.
- ㄷ. 기온의 일교차가 커질수록 침식과 풍화 작용은 활발해진다.

16. 유럽 지역지리 1

정 모르더라도 스위스의 공용어는 4가지로 독일어, 프랑스어, 이탈리아어, 로망슈어임을 알아둔다면 두 국가가 독일, 프랑스임을 파악할 수 있습니다.

오스트리아에 접할 것이고, 게르만하면 독일(Germany)입니다. 벨기에의 공용어가 네덜란드어, 프랑스어만 있다고 착각해 실수하지 않았으면 좋겠습니다. 모나코에 접할 것이고(미니 국가들이 출제된 적이 있지만 굳이 몰라도 상관없습니다. 축구 클럽 AS모나코가 프랑스 리그에 참여한다는 것으로 파악할 수 있으면 좋습니다.) 비슷한 언어들은 서로 인접할 것이고, 이탈리아어, 스페인어와 같은 군이므로 최소한 둘과 모두 접하는 프랑스일 것이라고 파악할 수 있습니다.

- ㄱ. 독일은 북쪽으로 덴마크와 국경을 접한다. 덴마크를 스칸디나비아 반도라고 생각하지 않도록.
- ㄴ. a는 ㄴ으로 독일, b는 ㄱ으로 프랑스이다.
- ㄷ. 독일어는 프랑스어보다 자국 인구 기준으로 사용자가 많을 것이라는 생각이 들 수 있지만, 총 사용자 수는 적다. 프랑코포니 관련 내용이 출제된 적이 있는데, 아프리카의 많은 국가들(알제리, 코트디부아르 등)이 프랑스 식민지였고 퀘벡 주에서 프랑스어를 사용하지만 독일어를 사용하는 국가는 독일, 오스트리아, 스위스 등의 국가일 뿐 타대륙에서 사용하는 일이 거의 없다.

17. 아프리카의 분쟁 2

2023 9월 및 2025 9월에 영향이 들어가있는 문제입니다. 출제된 이집트-리비아 국경이 바로 나일강과 같은 자연 경계가 아닌 직선 국경에 해당하기 때문입니다. 수능에도 위 내용과 근접한 국가로 변형되어 지도 없이 출제될 수 있을 것. 또한, 에티오피아는 세계대전 당시 식민지가 아니라 독립국이었음을 알아둔다면 좋습니다.

- ㄱ. 에티오피아와 수단 사이의 국경선은 지리적 특성을 반영하며, 직선 국경으로 볼 수 없다.
- ㄴ. 쿠르드족은 아프리카의 부족이 아니다.
- ㄷ. 다르푸르 분쟁의 배경에는 사막화로 인한 물, 목초지 분포 및 석유 등의 자원 분포 불균형의 영향이 있다.

18. 미국 지역지리 2

미국 지역지리는 2024년 9월, 2025년 9월에 나와 높은 오답률을 기록했습니다. 위치만 바꾼 문제이고, A, B, C, D는 차례대로 시카고, 시애틀, 워싱턴DC, 샌프란시스코입니다. 시카고는 오대호와 미시시피가을 연결하는 내륙 수운의 중심지로 첫 번째 질문은 '예'가 정답이고, NASA의 본사는 시애틀에 위치하지 않으므로 두 번째 질문의 정답은 '아니오'입니다.

- ㄱ. 1970년대 자동차 산업의 중심지는 디트로이트이므로 (가)의 정답은 '아니오'로 들어간다. 그렇다면 병의 점수가 3점이 될 수 없다.
- ㄴ. C는 뉴욕이 아니라 워싱턴 DC로, 미국의 수도이다.
- ㄷ. 샌프란시스코에 실리콘 벨리가 위치하므로 정답을 채운다면 ㄷ은 '아니오'가 아니라 '예'가 들어가야 한다.

19. 에너지 자원 5

- ㄱ은 냉각수가 필요한 원자력, 바닷바람과 관련한 풍력에 해당하는 특징입니다.
- ㄴ은 천연가스, 원자력에 해당하는 특징이다. 풍력 1등은 중국입니다.
- ㄷ은 천연가스에만 해당하는 특징입니다.

모든 특징에 대해 X인 자원과, 모든 자원에 대해 X인 특징은 없기에 ㄱ-A는 O, ㄴ-B도 O가 될 것입니다.

단 하나에만 해당하는 특징인 ㄱ은 냉동 액화 기술이 될 것이고, A는 천연가스입니다. 이를 통해 ㄴ은 해안가 입지, ㄷ은 미국 1위임을 알아낼 수 있고, B는 풍력, C는 원자력이 됩니다.

- ㄱ. ㄴ은 '해안가 입지하는 것이 유리하다.'이다.
- ㄴ. 천연가스는 원자력보다 러시아의 에너지 소비 구조에서 비중이 높다.
- ㄷ. 풍력은 원자력보다 에너지 효율과 경제성이 낮다.

20. 도시와 인구 5

노벨문학상 관련한 문항입니다. 평소에 인문학적 소양이 뛰어나시거나, 알제리가 프랑스 식민지였다는 것을 파악한다면 차례대로 ㄱ은 독일, ㄴ은 스위스, ㄷ은 프랑스, ㄹ은 알제리임을 알 수 있습니다.

- ㄱ. 독일과 스위스는 쾨겐 조약 가입국으로 자유로운 왕래가 가능하다. (스위스가 EU 미가입국인 것과는 무관하다.)
- ㄴ. 스위스는 알제리보다 도시화율이 높고, 총인구가 적기 때문에 값이 크다.
- ㄷ. 프랑스는 알제리보다 1인당 GDP가 높고, 유소년 부양비가 낮기 때문에 값이 크다.

총평

전시를 염두에 두고 만든 시험은 아니지만
40점만 남기더라도 너무 충분한 시험이라고 생각합니다.

실전을 염두에 둔 시험에서 처음 보더라도 당황하지 않을 수 있도록 전 문항을 구성했습니다. 그렇기에 깊이
파고드는 선지가 있을 수 있으나, 아주 안정적인 부분은 배제하고, 너무 익숙한 아이디어를 제외하면 일단 기존
출제된 부분에서 한 발 더 나아가기 위해 노력했습니다.

작년 9월에 표준점수가 그나마 높았던 것을 제외하면 세계지리 가점이 낮게 잡힌 시험은 없었고
실제를 염두에 둔 거대한 변주를 가하거나, 푸는 것이 고통스러운 시험은 없었습니다. 그러나 최근 유행하는
포스트모더니즘은 수험생들에 맞추어 이 문항들에 담긴 것과 같은 변주, 지문분석, 상황판단 유형의
문제를 수험생들을 당황케 하여 언제든 변질해 낼 수 있기에 응수 전에 가벼운 마음을 접수에
취급하지 않고 이 문제들을 풀어야 한다면 어떠한 문제를 보더라도 버티낼 수 있을 것이라는 생각합니다.

일도 묵묵히 자모를 풀어나가는 수험생들 고맙습니다.

풀이주제기 감사합니다,
투타임즈 드림